



Bois et dérivés



AJ Timber est une société spécialisée dans la fabrication et le négoce d'articles de menuiserie, de rangement et de décoration, tous destinés à l'aménagement de la maison. Elle est née en 2015 de la fusion des 2 sociétés, Active Trading et Jewe, reconnues chacune dans leurs secteurs d'activités.

AJ Timber appartient aux deux groupes Hollandais Houtwerf et Deli. Ces derniers, forts d'une expertise sur le marché Européen, donnent à AJ Timber une réelle dimension internationale.



Site de Breuillet, Essonne

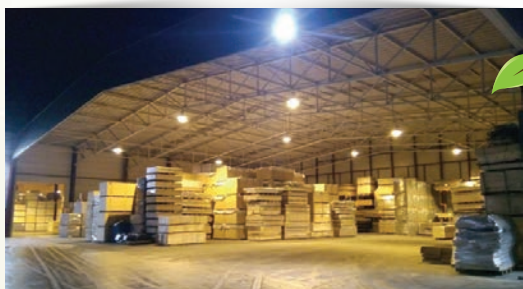


Avec une production annuelle de plus de 190.000 m<sup>3</sup>,  
**AJ Timber** est à la fois Producteur, Négociant et Distributeur.

## Fabrication

**AJ Timber** s'appuie sur les capacités de production de ses usines à la fois françaises, hollandaises et brésiliennes. Le groupe est propriétaire de parcelles de forêts et tous les bois sont contrôlés et certifiés de façon rigoureuse. Les principales essences transformées sont le chêne, le hêtre, l'ayous, le teck, le sapin, le pin et différents dérivés de bois, tels que le MDF, l'aggloméré, l'OSB...

Courant 2018, pour une partie de sa production, **AJ Timber** s'est rapprochée du mouleur Minin  à Marmande (47), lui permettant d'offrir certaines gammes de produits 100% françaises. 



## Négoce

Forte de près de 100 années dans le négoce du bois, **AJ Timber** est en mesure de trouver tous types de produits en quantités et de qualité, adaptés à chaque réseau de distribution.

**AJ Timber** s'appuie sur plusieurs dizaines d'usines situées aussi bien en Europe du nord, de l'est ou centrale, en Asie ou en Amérique du sud.

Ses bureaux de sourcing basés aux Pays Bas et en Chine lui permettent d'aller chercher nouveautés et produits innovants.

## Distribution

Avec + de 1.500 références à son catalogue, réparties sur 9 familles de produits, **AJ Timber** est capable d'offrir un rayon complet « Bois et Dérivés » à n'importe quel type de clientèle. Une structure annexe et complémentaire, **UJ Bois** permet de proposer des solutions de distribution différentes (direct usine, containers ou camions complets, produits FOB, produits spécifiques...).

A cela s'ajoute un service commercial /merchandising complet offrant :

- Une force de vente dédiée
- Un service merchandising adapté (plans de vente, implantations par nos soins, .....
- Un plateau ADV à l'écoute des demandes clients
- Tous types de solutions EDI
- Des produits certifiés par les différents organismes de contrôle
- Un service « supply chain » performant, offrant une certaine souplesse d'approvisionnement (faibles francos, délais de livraisons optimisés, ...)
- Des solutions transport adaptées aux différentes demandes





En tant qu'acteur reconnu dans la transformation et le négoce d'articles issus du bois, nous avons le devoir et la volonté de nous assurer que les essences de bois que nous utilisons sont en concordance avec le RBUE (Règlement sur le Bois de l'Union Européenne) grâce notamment à son système de diligence raisonnée (SDS). C'est pourquoi nous adhérons aux organismes FSC® et PEFC.



La marque de la gestion forestière responsable



# SOMMAIRE

	Tablettes et plateaux de table	Page 6		Rénovation et accessoires d'escaliers	Page 40
	Panneaux de construction	16		Moultures	46
	Plans de travail	24		Plinthes	56
	Revêtements de sol	28		Tasseaux	62
	Portes coulissantes	34		Merchandising ILV	68



# Tablettes et Plateaux de table



## Tablettes Bois massif

- Pin
- Sapin
- Hêtre
- Chêne
- Teck

## Tablettes Mélaminé blanc et couleurs

- Blanc
- Pré-percé blanc
- Chêne
- Chêne français
- Chêne gris
- Chêne médiéval
- Chêne Ottawa
- Chêne silex
- Gris alu
- Béton alu

## Plateaux Bois massif

- Pin
- Sapin
- Hêtre
- Chêne

## Plateaux Mélaminé blanc et couleurs

- Blanc
- Chêne français
- Béton
- Aluminium

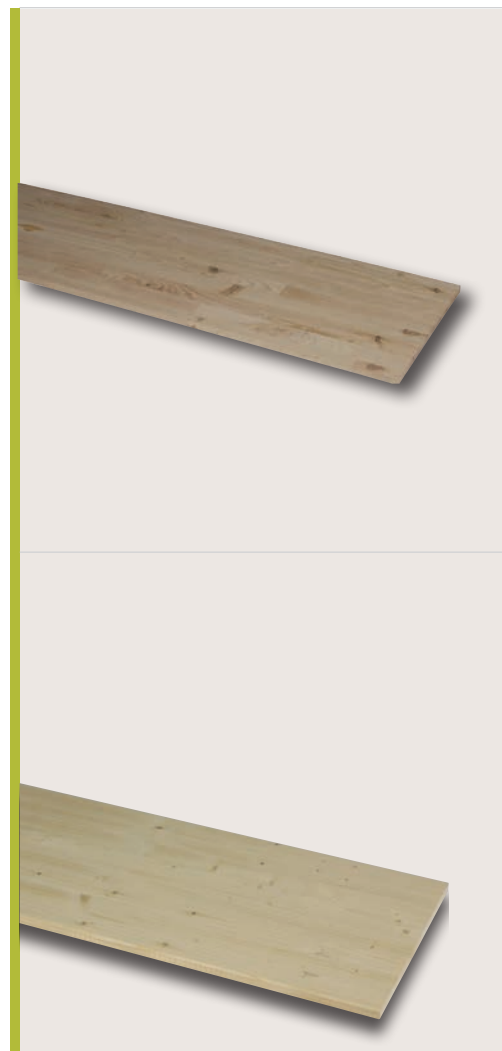
# Tablettes Bois massif

## PIN

Désignation	Dimensions ext. mm	Référence
TABLETTE PIN LC RUST 200X30 EP18MM	18 x 300 x 2000	TABPINFSC2003018
TABLETTE PIN LC RUST 200X40 EP18MM	18 x 400 x 2000	TABPINFSC2004018
TABLETTE PIN LC RUST 200X50 EP18MM	18 x 500 x 2000	TABPINFSC2005018
TABLETTE PIN LC RUST 200X60 EP18MM	18 x 600 x 2000	TABPINFSC2006018
TABLETTE PIN CH1 80X20 EP21MM	21 x 200 x 800	TABPIN802021
TABLETTE PIN CH1 80X30 EP21MM	21 x 300 x 800	TABPIN803021
TABLETTE PIN CH1 80X40 EP21MM	21 x 400 x 800	TABPIN804021
TABLETTE PIN CH1 120X20 EP21MM	21 x 200 x 1200	TABPIN1202021
TABLETTE PIN CH1 120X30 EP21MM	21 x 300 x 1200	TABPIN1203021
TABLETTE PIN CH1 120X40 EP21MM	21 x 400 x 1200	TABPIN1204021
TABLETTE PIN MARITIME 80X20 EP21MM	21 x 200 x 800	TABPINMAR802021
TABLETTE PIN MARITIME 80X30 EP21MM	21 x 300 x 800	TABPINMAR803021
TABLETTE PIN MARITIME 80X40 EP21MM	21 x 400 x 800	TABPINMAR804021
TABLETTE PIN MARITIME 120X20 EP21MM	21 x 200 x 1200	TABPINMAR1202021
TABLETTE PIN MARITIME 120X30 EP21MM	21 x 300 x 1200	TABPINMAR1203021
TABLETTE PIN MARITIME 120X40 EP21MM	21 x 400 x 1200	TABPINMAR1204021
TABLETTE PIN MARITIME 240X20 EP21MM	21 x 200 x 2400	TABPINMAR2402021
TABLETTE PIN MARITIME 240X30 EP21MM	21 x 300 x 2400	TABPINMAR2403021
TABLETTE PIN MARITIME 240X40 EP21MM	21 x 400 x 2400	TABPINMAR2404021
TABLETTE PIN MARITIME 240X50 EP21MM	21 x 500 x 2400	TABPINMAR2405021
TABLETTE PIN MARITIME 240X60 EP21MM	21 x 600 x 2400	TABPINMAR2406021
TABLETTE PIN FILME SS NOEUD 200X40 EP18MM	18 x 400 x 2000	TABPINSS2004018
TABLETTE PIN FILME SS NOEUD 200X50 EP18MM	18 x 500 x 2000	TABPINSS2005018
TABLETTE PIN FILME SS NOEUD 200X60 EP18MM	19 x 600 x 2000	TABPINSS2006018

## SAPIN

Désignation	Dimensions ext. mm	Référence
TABLETTE SAPIN 80X20 EP18MM	18 x 200 x 800	TABSAP802018
TABLETTE SAPIN 80X30 EP18MM	18 x 300 x 800	TABSAP803018
TABLETTE SAPIN 80X40 EP18MM	18 x 400 x 800	TABSAP804018
TABLETTE SAPIN 120X20 EP18MM	18 x 200 x 1200	TABSAP1202018
TABLETTE SAPIN 120X30 EP18MM	18 x 300 x 1200	TABSAP1203018
TABLETTE SAPIN 120X40 EP18MM	18 x 400 x 1200	TABSAP1204018
TABLETTE SAPIN 200X20 EP18MM	18 x 200 x 2000	TABSAP2002018
TABLETTE SAPIN 200X30 EP18MM	18 x 300 x 2000	TABBASICSAPPEFC20030
TABLETTE SAPIN 200X40 EP18MM	18 x 400 x 2000	TABBASICSAPPEFC20040
TABLETTE SAPIN 200X50 EP18MM	18 x 500 x 2000	TABBASICSAPPEFC20050
TABLETTE SAPIN 200X60 EP18MM	18 x 600 x 2000	TABBASICSAPPEFC20060
TABLETTE SAPIN 250X60 EP18MM	18 x 600 x 2500	TABSAP2506018



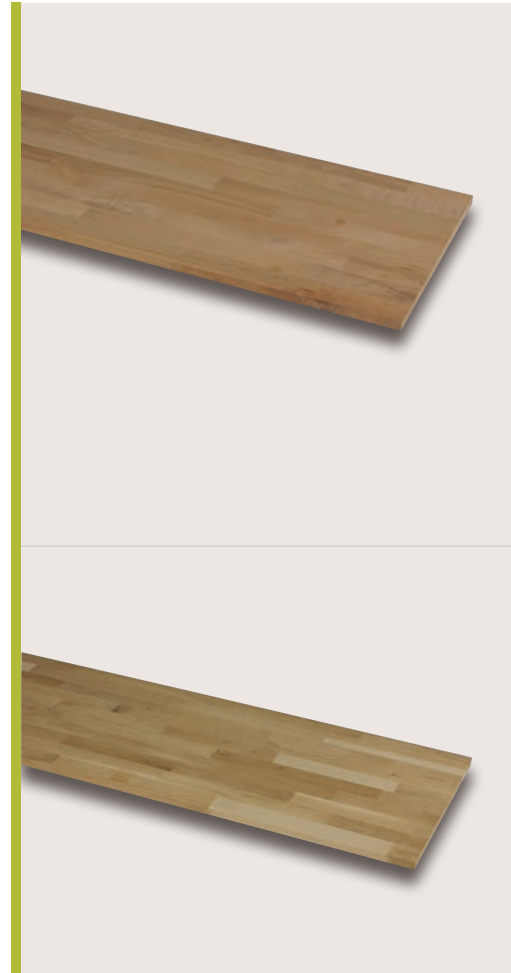


## HÊTRE

Désignation	Dimensions ext. mm	Référence
TABLETTE HETRE MASSIF L.C. 80X20 EP 18MM	18 x 200 x 800	TABHETRE802020
TABLETTE HETRE MASSIF L.C. 80X30 EP18MM	18 x 300 x 800	TABHETRE803020
TABLETTE HETRE MASSIF L.C. 80X40 EP18MM	18 x 400 x 800	TABHETRE804020
TABLETTE HETRE MASSIF L.C. 120X20 EP18MM	18 x 200 x 1200	TABHETRE1202020
TABLETTE HETRE MASSIF L.C. 120X30 EP18MM	18 x 300 x 1200	TABHETRE1203018
TABLETTE HETRE MASSIF L.C. 120X40 EP18MM	18 x 400 x 1200	TABHETRE1204018
TABLETTE HETRE MASSIF L.C. 200X30 EP18MM	18 x 300 x 2000	TABHETRE2003018
TABLETTE HETRE MASSIF L.C. 200X40 EP18MM	18 x 400 x 2000	TABHETRE2004018
TABLETTE HETRE MASSIF L.C. 200X50 EP18MM	18 x 500 x 2000	TABHETRELC2005018
TABLETTE HETRE MASSIF L.C. 200X60 EP18MM	18 x 600 x 2000	TABHETRE2006020
TABLETTE HETRE MASSIF L.C. 250X60 EP18MM	18 x 600 x 2500	TABHETRE2506018

## CHÊNE

Désignation	Dimensions ext. mm	Référence
TABLETTE CHENE MASSIF L.C. 80X20 EP18MM	18 x 200 x 800	TABCHENE802018
TABLETTE CHENE MASSIF L.C. 80X30 EP18MM	18 x 300 x 800	TABCHENE803018
TABLETTE CHENE MASSIF L.C. 80X40 EP18MM	18 x 400 x 800	TABCHENE804018
TABLETTE CHENE MASSIF L.C. 120X20 EP18MM	18 x 200 x 1200	TABCHENE1202018
TABLETTE CHENE MASSIF L.C. 120X30 EP18MM	18 x 300 x 1200	TABCHENE1203018
TABLETTE CHENE MASSIF L.C. 120X40 EP18MM	18 x 400 x 1200	TABCHENE1204018
TABLETTE CHENE MASSIF L.C. 200X25 EP18MM	18 x 250 x 2000	TABBASICCHE2002518
TABLETTE CHENE MASSIF L.C. 200X30 EP18MM	18 x 300 x 2000	TABBASICCHE2003018
TABLETTE CHENE MASSIF L.C. 200X40 EP18MM	18 x 400 x 2000	TABBASICCHE2004018
TABLETTE CHENE MASSIF L.C. 200X50 EP18MM	18 x 500 x 2000	TABCHENE2005018
TABLETTE CHENE MASSIF L.C. 200X60 EP18MM	18 x 600 x 2000	TABCHENE2006018
TABLETTE CHENE MASSIF L.C. 250X60 EP18MM	18 x 600 x 2500	TABCHENE2506018
LOT 2 TABLETTES CHENE 80X20 EP18MM	18 x 200 x 800	TABCHENEFSC802018



# Tablettes Bois massif

## CHÊNE

Désignation	Dimensions ext. mm	Référence
TABLETTE CHENE MASSIF HUILE 200 X 40 EP 18MM	18 x 400 x 2000	TABCHENEHUI2004018
TABLETTE CHENE MASSIF HUILE 200 X 50 EP 18MM	18 x 500 x 2000	TABCHENEHUI2005018

## TECK

Désignation	Dimensions ext. mm	Référence
TABLETTE TECK MASSIVE 800 X 150 EP 18MM	18 x 150 x 800	TABTEC800150180
TABLETTE TECK MASSIVE 800 X 200 EP 18MM	18 x 200 x 800	TABTEC800200180
TABLETTE TECK MASSIVE 800 X 300 EP 18MM	18 x 300 x 800	TABTEC800300180
TABLETTE TECK MASSIVE 1200 X 150 EP 18MM	18 x 150 x 1200	TABTEC1200150180
TABLETTE TECK MASSIVE 1200 X 200 EP 18MM	18 x 200 x 1200	TABTEC1200200180
TABLETTE TECK MASSIVE 1200 X 300 EP 18MM	18 x 300 x 1200	TABTEC1200300180
TABLETTE TECK MASSIVE 2000 X 150 EP 18MM	18 x 150 x 2000	TABTEC2000150180
TABLETTE TECK MASSIVE 2000 X 200 EP 18MM	18 x 200 x 2000	TABTEC2000200180
TABLETTE TECK MASSIVE 2000 X 300 EP 18MM	18 x 300 x 2000	TABTEC2000300180
TABLETTE TECK MASSIVE 2000 X 400 EP 18MM	18 x 400 x 2000	TABTEC2000400180



# Tablettes "Mélaminé" blanc

BLANC	Désignation	Dimensions ext. mm	Référence
	TABLETTE BLANC 200X20 EP 16MM	16 x 200 x 2000	TBC2000200160
	TABLETTE BLANC 200X30 EP 16MM	16 x 300 x 2000	TBC2000300160
	TABLETTE BLANC 200X40 EP 16MM	16 x 400 x 2000	TBC2000400160
	TABLETTE BLANC 200X50 EP 16MM	16 x 500 x 2000	TBC2000500160
	TABLETTE BLANC 200X60 EP 16MM	16 x 600 x 2000	TBC2000600160
	TABLETTE BLANC 80X20 EP 18MM 4CH	18 x 200 x 800	TBC0800200180
	TABLETTE BLANC 80X30 EP 18MM 4CH	18 x 300 x 800	TBC0800300180
	TABLETTE BLANC 80X40 EP 18MM 4CH	18 x 400 x 800	TBC0800400180
	TABLETTE BLANC 120X20 EP 18MM 4CH	18 x 200 x 1200	TBC1200200180
	TABLETTE BLANC 120X30 EP 18MM 4CH	18 x 300 x 1200	TBC1200300180
	TABLETTE BLANC 120X40 EP 18MM 4CH	18 x 400 x 1200	TBC1200400180
	TABLETTE BLANC 250X20 EP 18MM	18 x 200 x 2500	TBC2500200180
	TABLETTE BLANC 250X30 EP 18MM	18 x 300 x 2500	TBC2500300180
	TABLETTE BLANC 250X40 EP 18MM	18 x 400 x 2500	TBC2500400180
	TABLETTE BLANC 250X50 EP 18MM	18 x 500 x 2500	TBC2500500180
	TABLETTE BLANC 250X60 EP 18MM	18 x 600 x 2500	TBC2500600180

PRÉPERCÉE BLANC	Désignation	Dimensions ext. mm	Référence
	TABLETTE PREPERCEE BLANCHE 250X40 EP 18	18 x 400 x 2500	87468
	TABLETTE PREPERCEE BLANCHE 250X50 EP18	18 x 500 x 2500	87470

BANDE DE CHANT BLANC	Désignation	Dimensions ext. mm	Référence
	ROULEAU BANDE DE CHANT BLANC 5 ml	24 x 5000	BDCTABBLANC

KIT D'ASSEMBLAGE	Désignation	Référence
	KIT ASSEMBLAGE TABLETTE CANDO	47376



# Tablettes "Mélaminé" couleurs

## CHÊNE

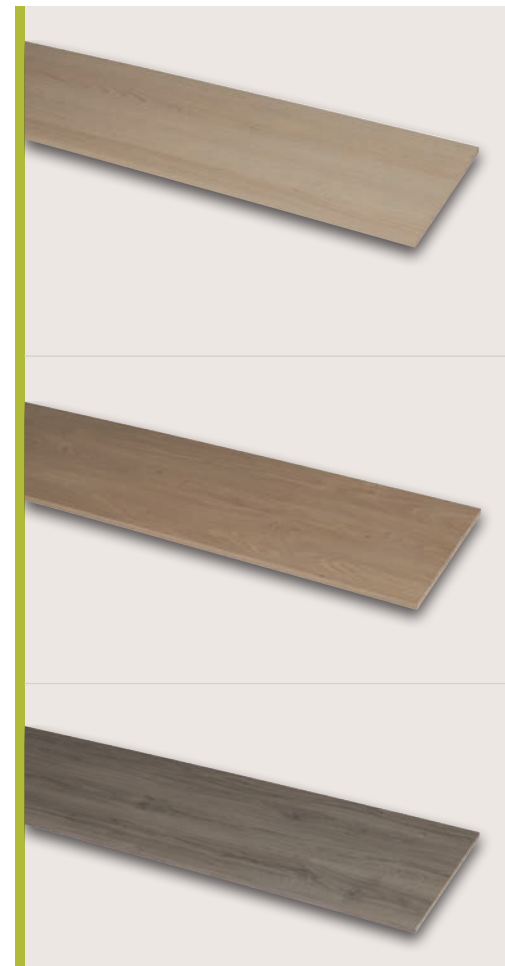
Désignation	Dimensions ext. mm	Référence
TABLETTE COULEUR CHENE A 120X30 EP 18MM	18 x 300 x 1200	CHPEFC1200300180
TABLETTE COULEUR CHENE A 120X40 EP 18MM	18 x 400 x 1200	CHPEFC1200400180
TABLETTE COULEUR CHENE A 250X30 EP 18MM	18 x 300 x 2500	CHPEFC2500300180
TABLETTE COULEUR CHENE A 250X40 EP 18MM	18 x 400 x 2500	CHPEFC2500400180
TABLETTE COULEUR CHENE A 250X50 EP 18MM	18 x 500 x 2500	CHPEFC2500500180
TABLETTE COULEUR CHENE A 250X60 EP 18MM	18 x 600 x 2500	CHPEFC2500600180
ROULEAU BANDE DE CHANT CHENE 5 ml	24 x 5000	BDCTABCHENE

## CHÊNE FRANÇAIS

Désignation	Dimensions ext. mm	Référence
TABLETTE CHENE FRANCAIS 327 80X30 EP18MM 4CH	18 x 300 x 800	TCHEFRA0800300180
TABLETTE CHENE FRANCAIS 327 80X40 EP18MM 4CH	18 x 400 x 800	TCHEFRA0800400180
TABLETTE CHENE FRANCAIS 327 120X30 EP18MM 4CH	18 x 300 x 1200	TCHEFRA1200300180
TABLETTE CHENE FRANCAIS 327 120X40 EP18MM 4CH	18 x 400 x 1200	TCHEFRA1200400180
TABLETTE CHENE FRANCAIS 327 250X30 EP18MM	18 x 300 x 2500	TCHEFRA2500300180
TABLETTE CHENE FRANCAIS 327 250X40 EP18MM	18 x 400 x 2500	TCHEFRA2500400180
TABLETTE CHENE FRANCAIS 327 250X50 EP18MM	18 x 500 x 2500	TCHEFRA2500500180
TABLETTE CHENE FRANCAIS 327 250X60 EP18MM	18 x 600 x 2500	TCHEFRA2500600180
ROULEAU BANDE DE CHANT CHENE Français 5 ml	24 x 5000	BDCTABCHENEFRAIS

## CHÊNE GRIS

Désignation	Dimensions ext. mm	Référence
TABLETTE MEL CHENE GRIS 120X20 EP18MM	18 x 200 x 1200	CHGRIPEFC1200200180
TABLETTE MEL CHENE GRIS 120X30 EP18MM	18 x 300 x 1200	CHGRIPEFC1200300180
TABLETTE MEL CHENE GRIS 120X40 EP18MM	18 x 400 x 1200	CHGRIPEFC1200400180
TABLETTE MEL CHENE GRIS 250X30 EP18MM	18 x 300 x 2500	CHGRIPEFC2500300180
TABLETTE MEL CHENE GRIS 250X40 EP18MM	18 x 400 x 2500	CHGRIPEFC2500400180
TABLETTE MEL CHENE GRIS 250X50 EP18MM	18 x 500 x 2500	CHGRIPEFC2500500180
TABLETTE MEL CHENE GRIS 250X60 EP18MM	18 x 600 x 2500	CHGRIPEFC2500600180
ROULEAU BANDE DE CHANT CHENE gris 5 ml	24 x 5000	BDCTABCHENEGRIS



# Tablettes "Mélaminé" couleurs

## CHÊNE MÉDIEVAL

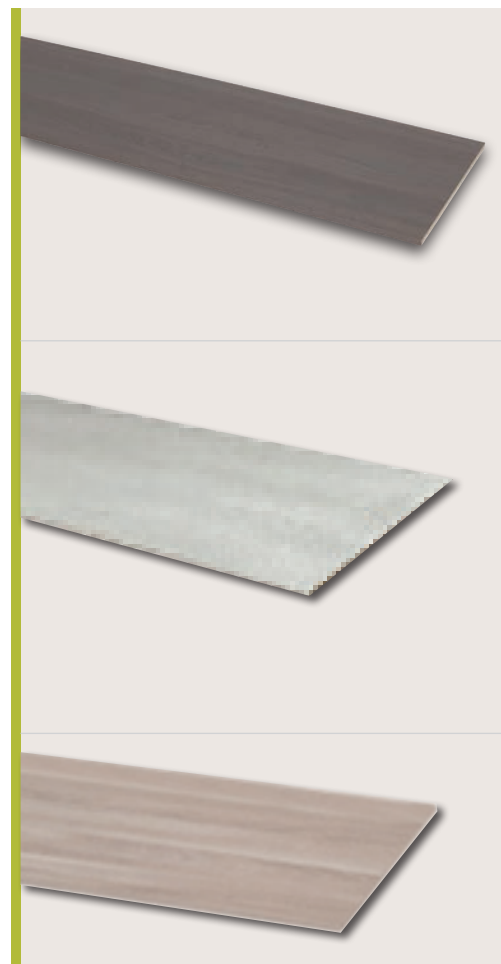
Désignation	Dimensions ext. mm	Référence
TABLETTE CHENE MEDIEVAL 336 120X30 EP18MM 4CH	18 x 300 x 1200	TCHM1200300180
TABLETTE CHENE MEDIEVAL 336 120X40 EP18MM 4CH	18 x 400 x 1200	TCHM1200400180
TABLETTE CHENE MEDIEVAL 336 250X30 EP18MM	18 x 300 x 2500	TCHM2500300180
TABLETTE CHENE MEDIEVAL 336 250X40 EP18MM	18 x 400 x 2500	TCHM2500400180
TABLETTE CHENE MEDIEVAL 336 250X50 EP18MM	18 x 500 x 2500	TCHM2500500180
TABLETTE CHENE MEDIEVAL 336 250X60 EP18MM	18 x 600 x 2500	TCHM2500600180
ROULEAU BANDE DE CHANT CHENE MEDIEVAL 5 ml	24 x 5000	BDCTABCHENEMEDIEVAL

## CHÊNE OTTAWA

Désignation	Dimensions ext. mm	Référence
TABLETTE COULEUR CHE OTTAWA 80X30 EP18MM	18 x 300 x 800	CHOTTAPEFC0800300180
TABLETTE COULEUR CHE OTTAWA 80X40 EP18MM	18 x 400 x 800	CHOTTAPEFC0800400180
TABLETTE COULEUR CHE OTTAWA 120X20 EP18MM	18 x 200 x 1200	CHOTTAPEFC1200200180
TABLETTE COULEUR CHE OTTAWA 120X30 EP18MM	18 x 300 x 1200	CHOTTAPEFC1200300180
TABLETTE COULEUR CHE OTTAWA 120X40 EP18MM	18 x 400 x 1200	CHOTTAPEFC1200400180
TABLETTE COULEUR CHE OTTAWA 250X30 EP18MM	18 x 300 x 2500	CHOTTAPEFC2500300180
TABLETTE COULEUR CHE OTTAWA 250X40 EP18MM	18 x 400 x 2500	CHOTTAPEFC2500400180
TABLETTE COULEUR CHE OTTAWA 250X50 EP18MM	18 x 500 x 2500	CHOTTAPEFC2500500180
TABLETTE COULEUR CHE OTTAWA 250X60 EP18MM	18 x 600 x 2500	CHOTTAPEFC2500600180
ROULEAU BANDE DE CHANT CHENE OTTAWA 5 ml	24 x 5000	BDCTABCHENEOTTAWA

## CHÊNE SILEX

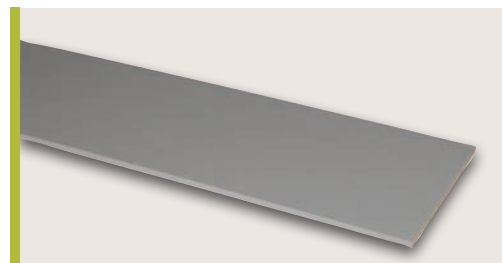
Désignation	Dimensions ext. mm	Référence
TABLETTE COULEUR SILEX 120X30 EP18MM	18 x 300 x 1200	SILEXPEFC1200300180
TABLETTE COULEUR SILEX 120X40 EP18MM	18 x 400 x 1200	SILEXPEFC1200400180
TABLETTE COULEUR SILEX 250X30 EP18MM	18 x 300 x 2500	SILEXPEFC2500300180
TABLETTE COULEUR SILEX 250X40 EP18MM	18 x 400 x 2500	SILEXPEFC2500400180
TABLETTE COULEUR SILEX 250X50 EP18MM	18 x 500 x 2500	SILEXPEFC2500500180
TABLETTE COULEUR SILEX 250X60 EP18MM	18 x 600 x 2500	SILEXPEFC2500600180



# Tablettes "Mélaminé" couleurs

## GRIS ALU

Désignation	Dimensions ext. mm	Référence
TABLETTE MEL GRIS ALU 748 120X20 EP18MM	18 x 200 x 1200	GRALUPEFC1200200180
TABLETTE MEL GRIS ALU 748 120X30 EP18MM	18 x 300 x 1200	GRALUPEFC1200300180
TABLETTE MEL GRIS ALU 748 120X40 EP18MM	18 x 400 x 1200	GRALUPEFC1200400180
TABLETTE MEL GRIS ALU 748 250X30 EP18MM	18 x 300 x 2500	GRALUPEFC2500300180
TABLETTE MEL GRIS ALU 748 250X40 EP18MM	18 x 400 x 2500	GRALUPEFC2500400180
TABLETTE MEL GRIS ALU 748 250X50 EP18MM	18 x 500 x 2500	GRALUPEFC2500500180
TABLETTE MEL GRIS ALU 748 250X60 EP18MM	18 x 600 x 2500	GRALUPEFC2500600180
ROULEAU BANDE DE CHANT GRIS ALU 5 ml	24 x 5000	BDCTABGRISALU



## BÉTON ALU

Désignation	Dimensions ext. mm	Référence
TABLETTE BETON ALU 80X30 EP18MM 4CH 103278	18 x 300 x 800	TABBETONALU803018
TABLETTE BETON ALU 80X40 EP18MM 4CH 103279	18 x 400 x 800	TABBETONALU804018
TABLETTE BETON ALU 120X30 EP18MM 4CH 103285	18 x 300 x 1200	TABBETONALU1203018
TABLETTE BETON ALU 120X40 EP18MM 4CH 103286	18 x 400 x 1200	TABBETONALU1204018
TABLETTE BETON ALU 250X30 EP18MM 103284	18 x 300 x 2500	TABBETONALU2503018
TABLETTE BETON ALU 250X40 EP18MM 103275	18 x 400 x 2500	TABBETONALU2504018
TABLETTE BETON ALU 250X50 EP18MM 103276	18 x 500 x 2500	TABBETONALU2505018
TABLETTE BETON ALU 250X60 EP18MM 103277	18 x 600 x 2500	TABBETONALU2506018
ROULEAU BANDE DE CHANT BETON ALU 5 ml	24 x 5000	BDCTABBETONALU



## Bois massif

PIN	Désignation	Dimensions ext. mm	Référence
	PLATEAU PIN LAM.COL. RUSTIQUE 120X80 EP18MM	18 x 800 x 1200	PLAPIN1208018
	PLATEAU PIN MARITIME 1500X650 EP36MM	36 x 650 x 1500	PLAPINMAR1506536
	PLATEAU PIN MARITIME 2000X650 EP36MM	36 x 650 x 2000	PLAPINMAR2006536
SAPIN	Désignation	Dimensions ext. mm	Référence
	PLATEAU SAPIN 1200X800 EP18MM	18 x 800 x 1200	PLASAP1208018
	PLATEAU SAPIN 1450X800 EP28MM	28 x 800 x 1450	PLASAPIN1458028
	PLATEAU SAPIN 1500X600 EP38MM	38 x 600 x 1500	PLASAPIN1506038
	PLATEAU SAPIN 2500X800 EP38MM	38 x 800 x 2500	PLASAPIN2508038
HÊTRE	Désignation	Dimensions ext. mm	Référence
	PLATEAU HETRE MASSIF 120X800 EP18MM	18 x 800 x 1200	PLAHETMAS1208018
	PLATEAU HETRE MASSIF 1500X800 EP26MM	26 x 800 x 1500	PLAHETRE1508026
CHÊNE	Désignation	Dimensions ext. mm	Référence
	PLATEAU CHENE MASSIF 1200X800 EP20MM	20 x 800 x 1200	PLACHEFSC1208020
	PLATEAU CHENE MASSIF 1400X800 EP21MM	21 x 800 x 1400	PLACHE1408021
	PLATEAU CHENE MASSIF 1600X800 EP22MM	22 x 800 x 1600	PLACHEABOU1608022
CHÊNE HUILÉ	Désignation	Dimensions ext. mm	Référence
	PLATEAU CHENE MASSIF HUILE 1600X800 EP22MM	22 x 800 x 1600	PLACHENEHUI1608022



## “Mélaminé” blanc et couleurs

BLANC	Désignation	Dimensions ext. mm	Référence
	PLATEAU DE TABLE BLANC 1200X800 EP18MM	18 x 800 x 1200	PLABLA1208018

CHÊNE FRANÇAIS	Désignation	Dimensions ext. mm	Référence
	PLATEAU DE TABLE CHENE FRANCAIS 1200X800 EP18MM	18 x 800 x 1200	PLACHEFRA1208018

ALU	Désignation	Dimensions ext. mm	Référence
	PLATEAU DE TABLE ALU 1200X800 EP18MM	18 x 800 x 1200	PLAALU1208018
	PLATEAU BUREAU ALU 1500X800 EP22MM	22 x 800 x 1500	PLAALU1508022

BÉTON	Désignation	Dimensions ext. mm	Référence
	PLATEAU DE TABLE BETON 1200X800 EP18MM	18 x 800 x 1200	PLABETON1208018
	PLATEAU DE BUREAU BETON 1500X800 EP22 MM	22 x 800 x 500	PLABURBETON





## Aggloméré

- Extérieur •
- Intérieur •
- Prédécoupé •
- Dalles •

## Contreplaqué

- Exotique •
- Exotique Powerplex •
- Okoumé Twin •
- Tout okoumé •
- Okoumé marine •
- Filmé •
- Filmé, une surface antidérapante •

## Autres

- Epicéa / Sapin •

## Fibres

- HDF •
- HDF prédécoupé •
- MDF •
- MDF prédécoupé •

## Mélaminé blanc

- Panneau •
- Panneau prédécoupé •

## OSB

- Panneau •
- Panneau prédécoupé •

# Panneaux de construction

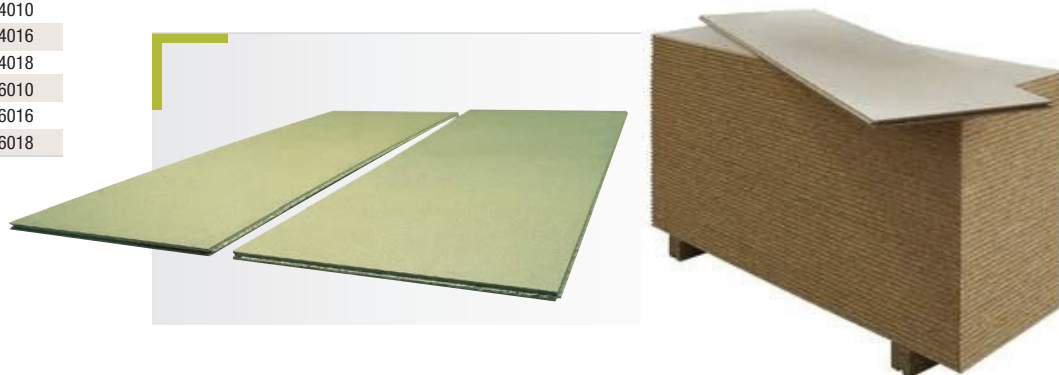
## Aggloméré

INTÉRIEUR	Désignation	Dimensions ext. mm	Référence
	AGGLOMERE INT 250X125 EP 8MM	8 x 1250 x 2500	AG2501258
	AGGLOMERE INT 250X125 EP 10MM	10 x 1250 x 2500	AG25012510
	AGGLOMERE INT 250X125 EP 12MM	12 x 1250 x 2500	AG25012512
	AGGLOMERE INT 250X125 EP 16MM	16 x 1250 x 2500	AG25012516
	AGGLOMERE INT 250X125 EP 18MM	18 x 1250 x 2500	AG25012518
	AGGLOMERE INT 250X125 EP 22MM	22 x 1250 x 2500	AG25012522
	AGGLOMERE INT 280X207 EP 12MM GRAND FORMAT	12 x 2070 x 2800	AG28020712
	AGGLOMERE INT 280X207 EP 16MM GRAND FORMAT	16 x 2070 x 2800	AG28020716
	AGGLOMERE INT 280X207 EP 18MM GRAND FORMAT	18 x 2070 x 2800	AG28020718
	AGGLOMERE INT 280X207 EP 22MM GRAND FORMAT	22 x 2070 x 2800	AG28020722

EXTÉRIEUR	Désignation	Dimensions ext. mm	Référence
	AGGLOMERE EXT 250X125 EP 10MM	10 x 1250 x 2500	AGHY25012510
	AGGLOMERE EXT 250X125 EP 12MM	12 x 1250 x 2500	AGHY25012512
	AGGLOMERE EXT 250X125 EP 16MM	16 x 1250 x 2500	AGHY25012516
	AGGLOMERE EXT 250X125 EP 18MM	18 x 1250 x 2500	AGHY25012518
	AGGLOMERE EXT 250X125 EP 22MM	22 x 1250 x 2500	AGHY25012522
	AGGLOMERE EXT 250X125 EP 28MM	28 x 1250 x 2500	AGHY25012528
	AGGLOMERE EXT 280X207 EP 12MM GRAND FORMAT	12 x 2070 x 2800	AGHY28020712
	AGGLOMERE EXT 280X207 EP 16MM GRAND FORMAT	16 x 2070 x 2800	AGHY28020716
	AGGLOMERE EXT 280X207 EP 19MM GRAND FORMAT	19 x 2070 x 2800	AGHY28020719
	AGGLOMERE EXT 280X207 EP 22MM GRAND FORMAT	22 x 2070 x 2800	AGHY28020722

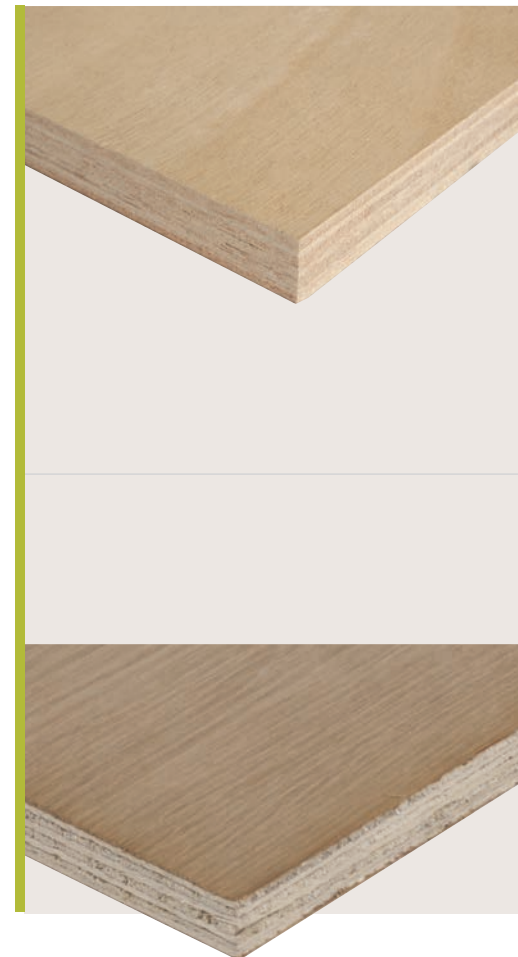
PRÉDÉCOUPÉ	Désignation	Dimensions ext. mm	Référence
	AGGLOMERE PREDECOUPE 80X40CM EP 10MM	10 x 400 x 800	AG804010
	AGGLOMERE PREDECOUPE 80X40CM EP 16MM	16 x 400 x 800	AG804016
	AGGLOMERE PREDECOUPE 80X40CM EP 18MM	18 x 400 x 800	AG804018
	AGGLOMERE PREDECOUPE 80X60CM EP 10MM	10 x 600 x 800	AG806010
	AGGLOMERE PREDECOUPE 80X60CM EP 16MM	16 x 600 x 800	AG806016
	AGGLOMERE PREDECOUPE 80X60CM EP 18MM	18 x 600 x 800	AG806018
	AGGLOMERE PREDECOUPE 120X40CM EP 10MM	10 x 400 x 1200	AG1204010
	AGGLOMERE PREDECOUPE 120X40CM EP 16MM	16 x 400 x 1200	AG1204016
	AGGLOMERE PREDECOUPE 120X40CM EP 18MM	18 x 400 x 1200	AG1204018
	AGGLOMERE PREDECOUPE 120X60CM EP 10MM	10 x 600 x 1200	AG1206010
	AGGLOMERE PREDECOUPE 120X60CM EP 16MM	16 x 600 x 1200	AG1206016
	AGGLOMERE PREDECOUPE 120X60CM EP 18MM	18 x 600 x 1200	AG1206018

DALLES AMÉNAGEMENT	Désignation	Dimensions ext. mm	Référence
	DALLE AMENAGEMENT AG EXT 2050X610 EP19MM	19 x 610 x 2050	DALLEEXT205061019
	DALLE AMENAGEMENT AG EXT 2050X610 EP22MM	22 x 610 x 2050	DALLEEXT205061022
	DALLE AMENAGEMENT AG INT 2050X610 EP19MM	19 x 610 x 2050	DALLEINT205061019
	DALLE AMENAGEMENT AG INT 2050X610 EP22MM	22 x 610 x 2050	DALLEINT205061022



## Contreplaqué

EXOTIQUE	Désignation	Dimensions ext. mm	Référence
	CP EXOTIQUE 250X122 EP 3MM	3 x 1220 x 2500	CPCOMBI2501223
	CP EXOTIQUE 250X122 EP 5MM Classe 2	5 x 1220 x 2500	CPCOMBI2501225
	CP EXOTIQUE 250X122 EP 8MM Classe 2	8 x 1220 x 2500	CPCOMBI2501228
	CP EXOTIQUE 250X122 EP 10MM Classe 2	10 x 1220 x 2500	CPCOMBI25012210
	CP EXOTIQUE 250X122 EP 12MM Classe 2	12 x 1220 x 2500	CPCOMBI25012212
	CP EXOTIQUE 250X122 EP 15MM Classe 2	15 x 1220 x 2500	CPCOMBI25012215
	CP EXOTIQUE 250X122 EP 18MM Classe 2	18 x 1220 x 2500	CPCOMBI25012218
	CP EXOTIQUE 250X122 EP 22MM Classe 2	22 x 1220 x 2500	CPCOMBI25012222
	CP EXOTIQUE 310X153 EP 5MM Classe 2	5 x 1530 x 3100	CP3101535
	CP EXOTIQUE 310X153 EP 8MM Classe 2	8 x 1530 x 3100	CP3101538
	CP EXOTIQUE 310X153 EP 10MM Classe 2	10 x 1530 x 3100	CP31015310
	CP EXOTIQUE 310X153 EP 12MM Classe 2	12 x 1530 x 3100	CP31015312
	CP EXOTIQUE 310X153 EP 15MM Classe 2	15 x 1530 x 3100	CP31015315
	CP EXOTIQUE 310X153 EP 18MM Classe 2	18 x 1530 x 3100	CP31015318
	CP EXOTIQUE 310X153 EP 22MM Classe 2	23 x 1530 x 3100	CP31015322
EXOTIQUE POWERPLEX	Désignation	Dimensions ext. mm	Référence
	CP POWERPLEX EXO EXT 250X122 EP3MM	3 x 1220 x 2500	CPPOWER2501223
	CP POWERPLEX EXO EXT 250X122 EP5MM	5 x 1220 x 2500	CPPOWER2501225
	CP POWERPLEX EXO EXT 250X122 EP8MM	8 x 1220 x 2500	CPPOWER2501228
	CP POWERPLEX EXO EXT 250X122 EP10MM	10 x 1220 x 2500	CPPOWER25012210
	CP POWERPLEX EXO EXT 250X122 EP12MM	12 x 1220 x 2500	CPPOWER25012212
	CP POWERPLEX EXO EXT 250X122 EP15MM	15 x 1220 x 2500	CPPOWER25012215
	CP POWERPLEX EXO EXT 250X122 EP18MM	18 x 1220 x 2500	CPPOWER25012218
	CP POWERPLEX EXO EXT 250X122 EP22MM	22 x 1220 x 2500	CPPOWER25012222
EXOTIQUE POWERPLEX PRÉDÉCOUPÉ	Désignation	Dimensions ext. mm	Référence
	CONTREPLAQUE POWERPLEX PRE DECOUPE 400X80 EP5MM	5 x 400 x 800	CPPRE80405
	CONTREPLAQUE POWERPLEX PRE DECOUPE 400X120 EP5MM	5 x 400 x 1200	CPPRE120405
	CONTREPLAQUE POWERPLEX PRE DECOUPE 600X80 EP5MM	5 x 600 x 800	CPPRE80605
	CONTREPLAQUE POWERPLEX PRE DECOUPE 600X120 EP5MM	5 x 600 x 1200	CPPRE120605
	CONTREPLAQUE POWERPLEX PRE DECOUPE 400X80 EP10MM	10 x 400 x 800	CPPRE804010
	CONTREPLAQUE POWERPLEX PRE DECOUPE 400X120 EP10MM	10 x 400 x 1200	CPPRE1204010
	CONTREPLAQUE POWERPLEX PRE DECOUPE 600X80 EP10MM	10 x 600 x 800	CPPRE806010
	CONTREPLAQUE POWERPLEX PRE DECOUPE 600X120 EP10MM	10 x 600 x 1200	CPPRE1206010
	CONTREPLAQUE POWERPLEX PRE DECOUPE 400X80 EP15MM	15 x 400 x 800	CPPRE804015
	CONTREPLAQUE POWERPLEX PRE DECOUPE 400X120 EP15MM	15 x 400 x 1200	CPPRE1204015
	CONTREPLAQUE POWERPLEX PRE DECOUPE 600X80 EP15MM	15 x 600 x 800	CPPRE806015
	CONTREPLAQUE POWERPLEX PRE DECOUPE 600X120 EP15MM	15 x 600 x 1200	CPPRE1206015



# Panneaux de construction

## Contreplaqué

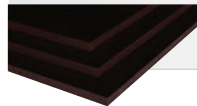
### OKOUMÉ TWIN

Désignation	Dimensions ext. mm	Référence
CP OKOUME TWIN EXT CL3 250X122 EP5MM	5 x 250 x 1220	CPOKOUME25012205
CP OKOUME TWIN EXT CL3 250X122 EP10MM	10 x 250 x 1220	CPOKOUME25012210
CP OKOUME TWIN EXT CL3 250X122 EP15MM	15 x 250 x 1220	CPOKOUME25012215
CP OKOUME TWIN EXT CL3 250X122 EP18MM	18 x 250 x 1220	CPOKOUME25012218

### TOUT OKOUMÉ

Désignation	Dimensions ext. mm	Référence
CP TOUT OKOUME CTBX 250X122 EP 5MM	5 x 1220 x 2500	CPTOUTOKCTBX2501225
CP TOUT OKOUME CTBX 250X122 EP10MM	10 x 1220 x 2500	CPTOUTOKCTBX25012210
CP TOUT OKOUME CTBX 250X122 EP 15MM	15 x 1220 x 2500	CPTOUTOKCTBX25012215

### FILMÉ



Désignation	Dimensions ext. mm	Référence
CP FILME 250X125 EP 12MM	12 x 1250 x 2500	CPFILME25012512
CP FILME 250X125 EP 15MM	15 x 1250 x 2500	CPFILME25012515
CP FILME 250X125 EP 18MM	18 x 1250 x 2500	CPFILME25012518
CP FILME 250X125 EP 21MM	21 x 1250 x 2500	CPFILME25012521

### ÉPICÉA SAPIN

Désignation	Dimensions ext. mm	Référence
EPICEA 3 PLIS CHX B/C 250X125 EP 19MM	19 x 125 x 2500	EPI250125190
EPICEA 3 PLIS CHX B/C 250X125 EP 32MM	32 x 125 x 2500	EPI250125320
PANNEAU SAPIN 2500 X 1250 EP 22MM	22 x 1250 x 2500	PANSAP25012522

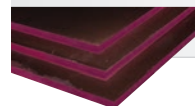
### PRÉDÉCOUPÉ OKOUMÉ TWIN

Désignation	Dimensions ext. mm	Référence
CP PREDECOUPE OKOUME TWIN 80X40 EP 5MM	5 x 400 x 800	CPPREOK80405
CP PREDECOUPE OKOUME TWIN 80X40 EP10MM	10 x 400 x 800	CPPREOK804010
CP PREDECOUPE OKOUME TWIN 80X40 EP15MM	15 x 400 x 800	CPPREOK804015
CP PREDECOUPE OKOUME TWIN 80X60 EP5MM	5 x 600 x 800	CPPREOK80605
CP PREDECOUPE OKOUME TWIN 80X60 EP10MM	10 x 600 x 800	CPPREOK806010
CP PREDECOUPE OKOUME TWIN 80X60 EP15MM	15 x 600 x 800	CPPREOK806015
CP PREDECOUPE OKOUME TWIN 120X40 EP5MM	5 x 400 x 1200	CPPREOK120405
CP PREDECOUPE OKOUME TWIN 120X40 EP10MM	10 x 400 x 1200	CPPREOK1204010
CP PREDECOUPE OKOUME TWIN 120X40 EP15MM	15 x 400 x 1200	CPPREOK1204015
CP PREDECOUPE OKOUME TWIN 120X60 EP5MM	5 x 600 x 1200	CPPREOK120605
CP PREDECOUPE OKOUME TWIN 120X60 EP10MM	10 x 600 x 1200	CPPREOK1206010
CP PREDECOUPE OKOUME TWIN 120X60 EP15MM	15 x 600 x 1200	CPPREOK1206015

### MARINE OKOUMÉ

Désignation	Dimensions ext. mm	Référence
CP MARINE OKOUME 250X122 EP 5MM	5 x 1220 x 2500	CPMARINE2501225
CP MARINE OKOUME 250X122 EP 9MM	9 x 1220 x 2500	CPMARINE2501229
CP MARINE OKOUME 250X122 EP 15MM	15 x 1220 x 2500	CPMARINE25012215

### FILMÉ 1 FACE ANTIDÉRAPANTE



Désignation	Dimensions ext. mm	Référence
CP FILME 1 FACE ANTIDER INDO 250X125 EP 12MM	12 x 1250 x 2500	01967
CP FILME 1 FACE ANTIDERAPANT 250X125 EP 15MM	15 x 1250 x 2500	CPFILMEANTI25012515
CP FILME 1 FACE ANTIDERAPANT 250X125 EP 18MM	18 x 1250 x 2500	CPFILMEANTI25012518
CP FILME 1 FACE ANTIDERAPANT 250X125 EP 21MM	21 x 1250 x 2500	CPFILMEANTI25012521

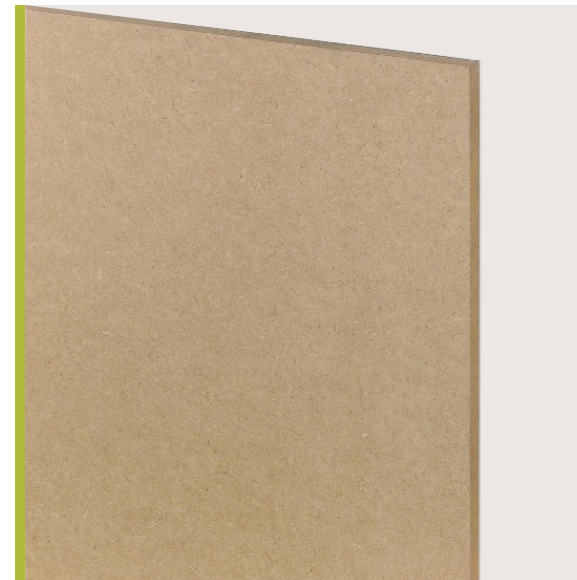
## Panneaux de fibres

HDF	Désignation	Dimensions ext. mm	Référence
	HDF PANNEAU 244X122 EP 2.5MM	2,5 x 1220 x 2440	FIB2441222.5
	HDF PANNEAU 244X122 EP 3MM	3 x 1220 x 2440	MDF2441223
	HDF PANNEAU 244 X 122 EP 3.2MM	3,2 x 1220 x 2440	FIB24412223.2
	HDF PANNEAU 244X122 EP 4MM	4 x 1220 x 2440	MDF2441224
	HDF PANNEAU LAQUE BLANC 244X122 EP 3MM	3 x 1220 x 2440	FIBBL2441223

HDF PRÉDÉCOUPÉ	Désignation	Dimensions ext. mm	Référence
	HDF PREDECOUPE 800X400 EP 3MM	3 x 400 x 800	MDF80403
	HDF PREDECOUPE 800X600 EP 3MM	3 x 600 x 800	MDF80603
	HDF PREDECOUPE 1200X400 EP 3MM	3 x 400 x 1200	MDF120403
	HDF PREDECOUPE 1200X600 EP 3MM	3 x 600 x 1200	MDF120603
	HDF PREDECOUPE 120X800 EP 3MM	3 x 800 x 1200	FIB120803

MDF	Désignation	Dimensions ext. mm	Référence
	MDF PANNEAU 244X122 EP 6 MM	6 x 1220 x 2440	MDF2441224
	MDF PANNEAU 244X122 EP 10MM	10 x 1220 x 2440	MDF24412210
	MDF PANNEAU 244X122 EP 12MM	12 x 1220 x 2440	MDF24412212
	MDF PANNEAU 244X122 EP 16MM	16 x 1220 x 2440	MDF24412216
	MDF PANNEAU 244X122 EP 18MM	18 x 1220 x 2440	MDF24412218
	MDF PANNEAU 244X122 EP 22MM	22 x 1220 x 2440	MDF24412222

MDF PRÉDÉCOUPÉ	Désignation	Dimensions ext. mm	Référence
	MDF PREDECOUPE 800X400 EP 10MM	10 x 400 x 800	MDF804010
	MDF PREDECOUPE 800X400 EP 16MM	16 x 400 x 800	MDF804016
	MDF PREDECOUPE 800X400 EP18MM	18 x 400 x 800	MDF804018
	MDF PREDECOUPE 800X600 EP 10MM	10 x 600 x 800	MDF806010
	MDF PREDECOUPE 800X600 EP 16MM	16 x 600 x 800	MDF806016
	MDF PREDECOUPE 800X600 EP 18MM	18 x 600 x 800	MDF806018
	MDF PREDECOUPE 1200X400 EP 10MM	10 x 400 x 1200	MDF1204010
	MDF PREDECOUPE 1200X400 EP 16MM	16 x 400 x 1200	MDF1204016
	MDF PREDECOUPE 1200X400 EP18MM	18 x 400 x 1200	MDF1204018
	MDF PREDECOUPE 1200X600 EP 10MM	10 x 600 x 1200	MDF1206010
	MDF PREDECOUPE 1200X600 EP 16MM	16 x 600 x 1200	MDF1206016
	MDF PREDECOUPE 1200X600 EP 18MM	18 x 600 x 1200	MDF1206018



# Panneaux de construction

## Méla miné

MÉLAMINÉ BLANC	Désignation	Dimensions ext. mm	Référence
	MELAMINE BLANC 250X125 EP 8MM	8 x 1250 x 2500	MEL2501258
	MELAMINE BLANC 250X125 EP 10MM	10 x 1250 x 2500	MEL25012510
	MELAMINE BLANC 250X125 EP 12MM	12 x 1250 x 2500	MEL25012512
	MELAMINE BLANC 250X125 EP 16MM	16 x 1250 x 2500	MEL25012516
	MELAMINE BLANC 250X125 EP 18MM	18 x 1250 x 2500	MEL25012518
	MELAMINE BLANC 250X125 EP 22MM	22 x 1250 x 2500	MEL25012522
	MELAMINE BLANC 280X207 EP 8MM	8 x 2070 x 2800	MEL2802078
	MELAMINE BLANC 280X207 EP 12MM	12 x 2070 x 2800	MEL28020712
	MELAMINE BLANC 280X207 EP 16MM	16 x 2070 x 2800	MEL28020716
	MELAMINE BLANC 280X207 EP 19MM	19 x 2070 x 2800	MEL28020719
	MELAMINE BLANC 280X207 EP 22MM	22 x 2070 x 2800	MEL28020722

MÉLAMINÉ PRÉDÉCOUPÉ	Désignation	Dimensions ext. mm	Référence
	MELAMINE PREDECOUPE 80X40 EP 10MM	10 x 400 x 800	MEL804010
	MELAMINE PREDECOUPE 80X40 EP 16MM	16 x 400 x 800	MEL804016
	MELAMINE PREDECOUPE 80X40 EP 18MM	18 x 400 x 800	MEL804018
	MELAMINE PREDECOUPE 80X60 EP 10MM	10 x 600 x 800	MEL806010
	MELAMINE PREDECOUPE 80X60 EP 16MM	16 x 600 x 800	MEL806016
	MELAMINE PREDECOUPE 80X60 EP 18MM	18 x 600 x 800	MEL806018
	MELAMINE PREDECOUPE 120X40 EP 10MM	10 x 400 x 1200	MEL1204010
	MELAMINE PREDECOUPE 120X40 EP 16MM	16 x 400 x 1200	MEL1204016
	MELAMINE PREDECOUPE 120X40 EP 18MM	18 x 400 x 1200	MEL1204018
	MELAMINE PREDECOUPE 120X60 EP 10MM	10 x 600 x 1200	MEL1206010
	MELAMINE PREDECOUPE 120X60 EP 16MM	16 x 600 x 1200	MEL1206016
	MELAMINE PREDECOUPE 120X60 EP 18MM	18 x 600 x 1200	MEL1206018



## OSB

OSB	Désignation	Dimensions ext. mm	Référence
	OSB"3" 250X125 EP 9MM	9 x 1250 x 2500	OSB32501259
	OSB "3" 250X125 EP 15MM	15 x 1250 x 2500	OSB325012515
	OSB"3" 250X125 EP 18MM	18 x 1250 x 2500	OSB325012518

OSB PRÉDÉCOUPÉ	Désignation	Dimensions ext. mm	Référence
	OSB"3" PREDECOUPE 800X400 EP 15MM	15 x 400 x 800	OSB3804015
	OSB"3" PREDECOUPE 800X600 EP 15MM	15 x 600 x 800	OSB3806015
	OSB"3" PREDECOUPE 1200X400 EP 15MM	15 x 400 x 1200	OSB31204015
	OSB"3" PREDECOUPE 1200X600 EP 15MM	15 x 600 x 1200	OSB31206015

DALLES OSB	Désignation	Dimensions ext. mm	Référence
	DALLE OSB"1" 2050 X 675 EP 15MM	15 x 675 x 2050	OSB120567515
	DALLE OSB "3" 2050x675 EP 16MM	16 x 675 x 2050	OSB320567515
	DALLE OSB"3" 2500X675 EP 15MM	15 x 675 x 2500	OSB3250675150
	DALLE OSB"3"2500X675 EP 18MM	18 x 675 x 2500	OSB3250675180









## Bois massif

- Chêne •
- Hêtre •
- Teck •
- Sapin •

## Aggloméré

- Aggloméré hydrofuge à carreler •

## Stratifié blanc et couleurs

- Blanc •
- Ciment brossé •
- Gris Eiffel •
- Minéral •
- Noir Pietra •
- Ardoise •
- Béton •
- Chêne •
- Chêne gris •

# Plans de travail Bois massif

CHÊNE	Désignation	Dimensions ext. mm	Référence
	PLAN DE TRAVAIL CHENE MASSIF 300X65 EP 38	38 x 650 x 3000	PLACHE3006538
	PLAN DE TRAVAIL CHENE MASSIF 200X65 EP26MM	26 x 650 x 2000	PLCHENE200650280
	PLAN DE TRAVAIL CHENE MASSIF 250X65 EP 38	38 x 650 x 2500	PLACHEFSC2506538

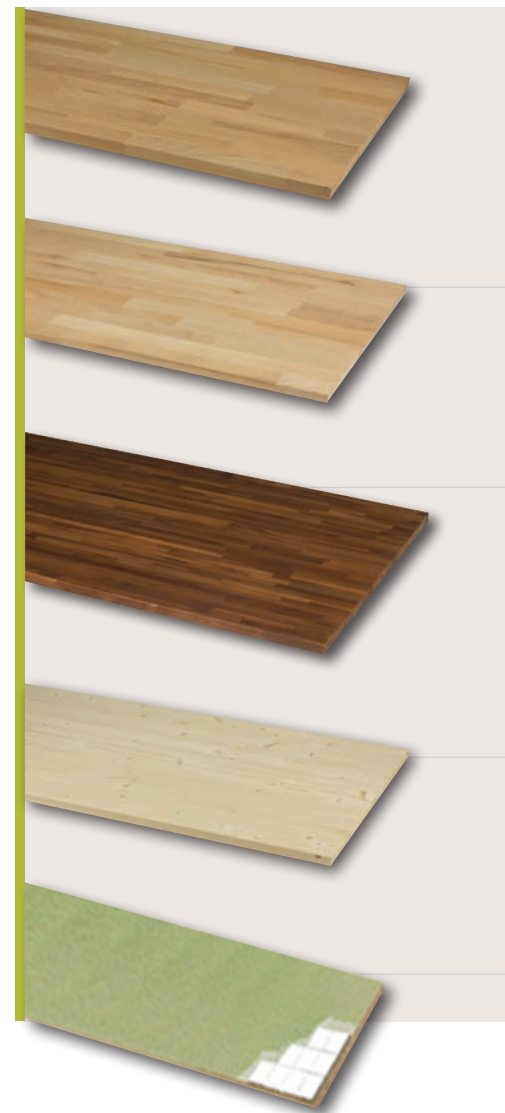
HÊTRE	Désignation	Dimensions ext. mm	Référence
	PLAN DE TRAVAIL HETRE MASSIF 200X65 EP 26MM	26 x 650 x 2000	PLAHETRE2006526
	PLAN DE TRAVAIL HETRE MASSIF 250X65 EP38MM	38 x 650 x 2500	PLAHETRE2506538
	PLAN DE TRAVAIL HETRE MASSIF 300X65 EP38MM	38 x 650 x 3000	PLAHETRE3006538
	PLAN HETRE MASSIF FILME 2500X800 EP38MM	38 x 800 x 2500	PLHETRE2508038

TECK	Désignation	Dimensions ext. mm	Référence
	PLAN DE TRAVAIL TECK MASSIF 250X65 EP38MM	38 x 650 x 2500	PLTECK2500650380

SAPIN	Désignation	Dimensions ext. mm	Référence
	PLAN DE TRAVAIL SAPIN MASSIF 2500 X 600 EP28MM	28 x 600 x 2500	PLASAPIN2506028
	PLAN DE TRAVAIL SAPIN MASSIF 2500 X 800 EP28MM	28 x 800 x 2500	PLASAPIN2508028
	PLAN DE TRAVAIL SAPIN MASSIF 2500 X 800 EP38MM	38 x 800 x 2500	PLASAPIN2508038

## Aggloméré hydrofuge

HYDRO À CARRELER	Désignation	Dimensions ext. mm	Référence
	PLAN DE TRAVAIL HYDRO BRUT 185X061 EP28MM	28 x 61 x 1850	PLHY1850610280
	PLAN DE TRAVAIL HYDRO BRUT 305X061 EP28MM	28 x 61 x 3050	PLHY3050610280



	Désignation	Dimensions ext. mm	Référence
BLANC	PLAN STRATIFIE BLANC 185X610 EP28MM	28 x 610 x 1850	PLBLANC1856128
	PLAN STRATIFIE BLANC 2000X650 EP38MM	38 x 650 x 2000	PLABLANC200065038
	PLAN STRATIFIE BLANC 2750X640 EP38MM	38 x 640 x 2750	PLABLANC2756438
	PLAN STRATIFIE BLANC 3000X650 EP38MM	38 x 650 x 3000	PLABLANC300065038
CIMENT BROSSÉ	PLAN STRATIFIE CIMENT BROSSE 2000X650 EP38MMPLAN	38 x 650 x 2000	PLACIMENT200065038
	STRATIFIE CIMENT BROSSE 3000X650 EP38MM	38 x 650 x 3000	PLACIMENT300065038
GRIS EIFFEL	PLAN STRATIFIE GRIS EIFFEL 2000X650 EP38MM	38 x 650 x 2000	PLAGRISE200065038
	PLAN STRATIFIE GRIS EIFFEL 3000X650 EP38MM	38 x 650 x 3000	PLAGRISE300065038
MINÉRAL	PLAN STRATIFIE MINERAL 2000X650 EP38MM	38 x 650 x 2000	PLAMINERAL200065038
	PLAN STRATIFIE MINERAL 3000X650 EP38MM	38 x 650 x 3000	PLAMINERAL300065038
NOIR PIETRA	PLAN STRATIFIE NOIR PIETRA 2000X650 EP38MM	38 x 650 x 2000	PLANOIRP200065038
	PLAN STRATIFIE NOIR PIETRA 3000X650 EP38MM	38 x 650 x 3000	PLANOIRP30006503
ARDOISE	PLAN DE TRAVAIL ARDOISE 185X610 EP28MM	28 x 610 x 1850	PLARDOISE1856128
	PLAN DE TRAVAIL ARDOISE 275X610 EP38MM	38 x 640 x 2750	PLARDOISE2756438
BÉTON	PLAN DE TRAVAIL BETON 185X610 EP28MM	28 x 610 x 1850	PLBETON1856128
	PLAN DE TRAVAIL BETON 275X640 EP38MM	38 x 640 x 2750	PLBETON2756438
CHÊNE	PLAN DE TRAVAIL CHENE 185X610 EP 28MM	28 x 610 x 1850	PLCHENE1856128
	PLAN DE TRAVAIL CHENE 275X640 EP38MM	38 x 640 x 2750	PLCHENE2756438
	PLAN STRATIFIE CHENE GRIS 2000X650 EP38MM	38 x 650 x 2000	PLCHENEG2065038
	PLAN STRATIFIE CHENE GRIS 3000X650 EP38MM	38 x 650 x 3000	PLCHENEG3065038







Nos gammes principales déclinées ci-après : 

- CLASSIC, épaisseur 7 mm •
- LOFT, épaisseur 8 mm •
- NATURE, épaisseur 8 mm •
- RESIDENCE, épaisseur 10 mm •
- FLOORDREAM, épaisseur 12 mm •

## Découvrez nos gammes de revêtements de sol stratifiés de qualité

Le revêtement de sol stratifié est en parfaite harmonie avec les modes de vie actuels. En effet, un revêtement stratifié est le meilleur compromis, confort, résistance, qualité et variabilité en terme de décor, tout en s'inscrivant dans des budgets acceptables.

Nos gammes, sélectionnées pour leur haut niveau de qualité, sont variées et évolutives en osmose avec l'évolution des attentes et des styles de vie.

- Confort
- Résistance
- Élégance
- Fonctionnalité

Nos produits satisfont pleinement aux normes européennes en vigueur, en particulier la norme EN 13329, garantissant la résistance à l'abrasion (Abrasion Class), identifiable par une classification AC, reprise dans le tableau ci-contre.

CATÉGORIE	Résistance à l'abrasion : EN 13329	Garantie	Protection contre l'humidité	Assemblage sans colle
AC3 	 Usage domestique soutenu  Usage commercial modéré	 10 years garantie  12 years garantie		
Épaisseur : 7 mm				
AC4 	 Usage domestique soutenu  Usage commercial courant			
Épaisseur : 8 mm				
AC5 	 Usage domestique soutenu  Usage commercial modéré			
Épaisseur : 12 mm				



**Protection contre l'humidité :** résistance au gonflement et clipsage fiable garantissent une excellente protection contre l'humidité.



**Clipsage breveté :** un clipsage bien conçu facilité la pose des lames de parquets même dans les endroits les plus délicats d'accès. Emboîtement et verrouillage sont brevetés et assurent des assemblages précis et rapides.



**Système Twin Clic :** système de languette et rainure conçu pour un assemblage aisé des lames entre elles.

## Nos principales collections

Voici quelques unes de nos gammes les plus suivies, représentant le cœur du marché.  
Au sein de ces gammes, sont déclinés, au fil des tendances, de beaux nuanciers, riches en teintes et finitions que nous vous invitons à découvrir sur simple demande auprès de nos services commerciaux.

Ces gammes sont nos valeurs sûres et rencontrent le meilleur accueil dans vos points de vente.



### CLASSIC AC3 / 31

Épaisseur : 7 mm

Lames : L 1285 x l 192 mm

Paquets de 10 lames : (2,47 m<sup>2</sup>)

Poids d'un paquet : 15 kg

*Pour tous les styles*

*Panneau à me HDF durable protégé contre l'humidité  
Entretien facile*



### LOFT AC4 / 32

Épaisseur : 8 mm

Lames : L 1285 x l 192 mm

Paquets de 9 lames : (2,22 m<sup>2</sup>)

Poids d'un paquet : 16 kg

*Imite parfaitement le vrai bois*

*Aspect parquet, magnifique  
Panneau à me HDF durable protégé contre l'humidité  
Plus solide que le bois : sol stratifié robuste*



## Nos principales collections



### NATURE AC4 / 32

Épaisseur : 8 mm

Lames : L. 1285 x l. 192 mm

Paquets de 9 lames : (2,22 m<sup>2</sup>)

Poids d'un paquet : 16 kg

#### Texture naturelle de grande qualité

*Imite à la perfection le bois naturel : le bord des lames est biseauté pour créer l'apparence d'un vrai parquet bois*

*Panneau à me HDF durable protégé contre l'humidité*

*Surface mate avec pores brillants du meilleur effet*



### RESIDENCE AC4 / 32

Épaisseur : 10 mm

Épaisseur : 10 mm

Lames : L. 1285 x l. 192 mm

Paquets de 7 lames : (1,73 m<sup>2</sup>)

Poids d'un paquet : 16 kg





## FLOORDREAM : la collection d'exception (sur demande)

Façon chêne, en toute splendeur !

### FLOORDREAM AC5 / 33

Épaisseur : 12 mm

Lames : L. 1285 x l. 192 mm



## Les Plinthes

Assorties aux décors de nos revêtements de sol.

Dimensions : 2400 x 70 x 21 mm. Paquet de 10 plinthes.

## Les accessoires

SOUS-COUCHES	Désignation	Dimensions	Référence
	ROULEAU DE SOUS-COUCHE POLYETHYLENE	1 x 20 ml soit 20 m <sup>2</sup>	SOUSCOUCHE2MM
	15 DALLES SOUS-COUCHE FIBRE DE BOIS 7,52 m <sup>2</sup>	4 x 850 x 590	SOUSCOUCHEDAL4MM

KIT DE POSE ET CALES	Désignation	Référence
	KIT POSE PARQUET	61055
	BOÎTE 32 CALES	61054
	BLISTER 25 CAL.BOIS 5 mm BLEU	61064
	BLISTER 50 CAL.BOIS DIVERS	61065
	BLISTER 10 CAL.BOIS GRANDE TAILLE	61066
	SACHET DE CALES POUR PARQUET FLOTTANT	
	BOÎTES DE 30 CLIPS ET VIS POUR FIXATION DE PLINTHES (contenu pour 5 plinthes)	PLILOTCLIPS







Portes coulissantes STOREMAX  
"Le sur-mesure en kit" 

- Système coulissant redécoupable R-60
- Système coulissant pour porte suspendue redécoupable
- Système coulissant pour porte à poser redécoupable



## Portes coulissantes StoreMax®

StoreMax® Basic vous permet de créer vous-même un système de portes coulissantes. StoreMax® Basic vous offre différentes solutions pour toutes vos envies de rangement, comme des aménagements de comble par exemple, ou des portes coulissantes de grande taille pour les dressings et parois de séparation.

StoreMax® propose des portes coulissantes suspendues (H) et des portes roulantes (R).

### Système Suspendu (H) :

- Pas de rail sur votre moquette ou parquet
- Paroi de séparation possible avec rail simple

### Système à poser (R) :

- Une paroi coulissante stable grâce au guidage supérieur et inférieur
- Poids sur le rail inférieur, pour plafonds minces

	Jusqu'à 20 kg	Jusqu'à 40 kg	Jusqu'à 60 kg
Système suspendu	H-20	H-40	H-60
Système à poser	R-20	R-40	R-60



## Système coulissant redécoupable R-60

	Désignation	Référence
	KIT R-60 REDECOUENABLE	22711
	<ul style="list-style-type: none"> <li>- profil aluminim</li> <li>- hauteur maxi 260 cm</li> <li>- largeur maxi 100 cm (par porte)</li> <li>- remplissage par panneau mélaminé 8 mm</li> <li>- largeur de rail disponible 180 cm, 240 cm et 360 cm</li> </ul>	

RAILS	Désignation	Référence
	RAIL HAUT ET BAS ALUMINIM LARG 180	23227
	RAIL HAUT ET BAS ALUMINIM LARG 240	23228
	RAIL HAUT ET BAS ALUMINIM LARG 360	23229

PANNEAUX MÉLAMINÉ	Désignation	Référence
	2 FACES BLANC	32404
	1 FACE CHÊNE CLAIR / 1 FACE CHÊNE BLANCHI	32420
	1 FACE CHÊNE GRIS / 1 FACE CHÊNE NOIR	32421
	1 FACE ALUMINIUM / 1 FACE BLANC CASSÉ	32424

NUANCIER PANNEAUX MÉLAMINÉ. Dimensions : 260 X 100 cm / ÉPAISSEUR 8 mm



## Système coulissant pour porte suspendue redécoupable

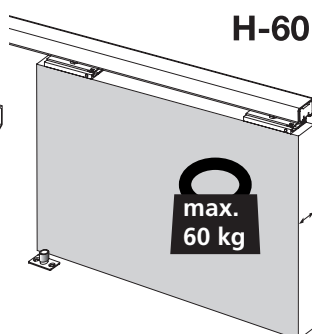
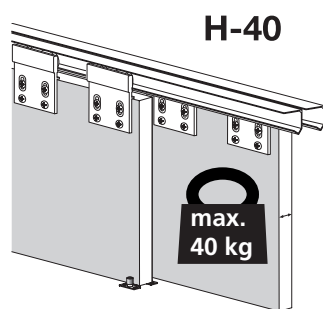
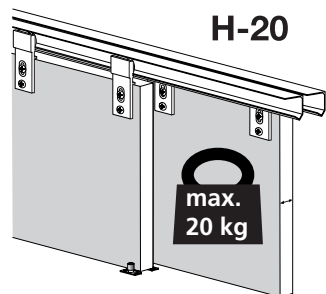
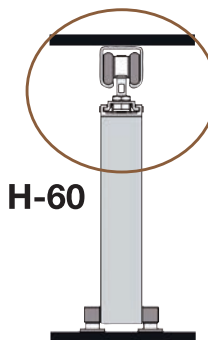
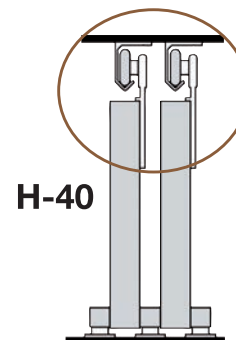
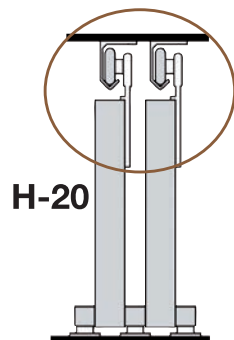
### ROULEMENTS

Désignation	Référence
BLISTER DE 2 ROULEMENTS SUSPENDUS + 2 GUIDES <b>H-20</b> roulement pour porte de 20 kg maxi	23200
BLISTER DE 2 ROULEMENTS SUSPENDUS + 2 GUIDES <b>H-40</b> roulement pour porte de 40 kg maxi	23201
BLISTER DE 2 ROULEMENTS SUSPENDUS + 2 GUIDES <b>H-60</b> roulement pour porte de 60 kg maxi	23202

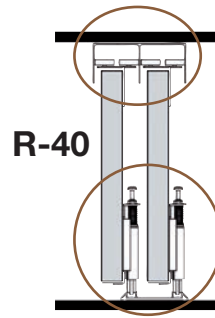
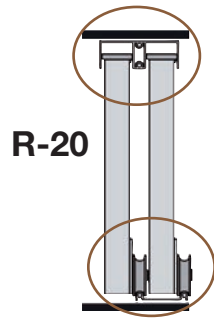
### RAILS



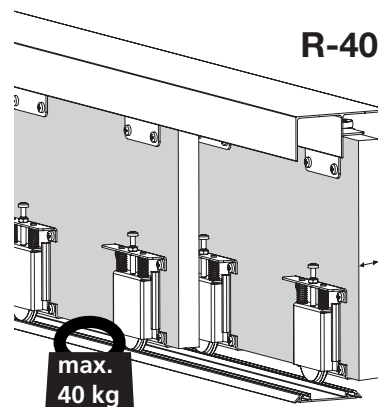
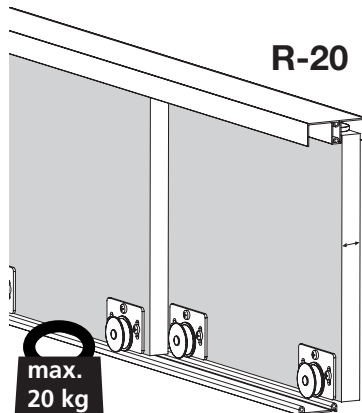
Désignation	Référence
RAIL ALUMINIUM LG 180 CM POUR ROULETTES H-20 ET H-40	23220
RAIL ALUMINIUM LG 240 CM POUR ROULETTES H-20 ET H-40	23221
RAIL ALUMINIUM LG 360 CM POUR ROULETTES H-20 ET H-40	23222
RAIL ALUMINIUM LG 200 CM POUR ROULETTES H-60	23223

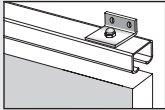
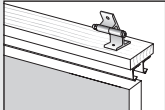
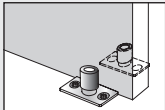

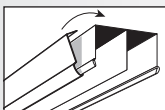
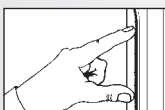


ROULEMENTS	Désignation	Référence
	BLISTER DE 2 ROULEMENTS A POSER + 2 GUIDES R-20 roulement pour porte de 20 kg maxi	23203
	BLISTER DE 2 ROULEMENTS A POSER + 2 GUIDES R-40 roulement pour porte de 40 kg maxi	23204



RAILS	Désignation	Référence
	RAIL HAUT ET BAS ALUMINIUM LG 180 CM POUR ROULEMENTS R-20	23224
	RAIL HAUT ET BAS ALUMINIUM LG 240 CM POUR ROULEMENTS R-20	23225
	RAIL HAUT ET BAS ALUMINIUM LG 360 CM POUR ROULEMENTS R-20	23226



ACCESSOIRES	Désignation	Référence
	BLISTER DE 2 SUPPORTS FIXES	23206
	BLISTER DE 4 SUPPORTS INCLINABLES POUR FIXER UN RAIL SUR UN PLAFOND RAMPANT	23205
	BLISTER DE 4 GUIDES	23207
	BLISTER DE 2 POIGNÉES RECTANGULAIRES	23208
	BLISTER DE 2 POIGNÉES RONDES	23209
	BLISTER DE 2 POIGNÉES VERTICALES	23210
	CACHE RAIL ALUMINIUM LG 240 CM	23211
	CACHE RAIL BLANC LG 240 CM	23212
	JOINT DE PROTECTION GRIS	24008

## Nouveau dans la gamme R-60 PORTES TEXTILES



Désignation	Référence
PAQUET DE PORTE TEXTILE R-60 BLANC	23731
PAQUET DE PORTE TEXTILE R-60 MARRON	23732
PAQUET DE PORTE TEXTILE R-60 GRIS	23733





# Rénovation et accessoires d'escaliers



Marches 

Contremarches 

Plaques et accessoires 

Rampes / Mains courantes 

- Sapin •
- Aluminium •
- Inox •

Accessoires rampes / Mains courantes 

Système d'aménagement  
Style "vintage" industriel 



# Rénovation et accessoires d'escaliers

## Marches et contremarches

	Désignation	Épaisseur x largeur x Longueur (mm)	Référence
Chêne clair	LOT DE 2 MARCHES RENO. 5.6X25X100 CHENE CLAIR	5,6 x 250 x 1000	22593
Chêne gris	LOT DE 2 MARCHES RENO. 5.6X25X100 CHENE GRIS	5,6 x 250 x 1000	22592
Chêne clair	MARCHE RENO. 5.6X38X130 CHENE CLAIR	5,6 x 380 x 1300	22594
Chêne gris	MARCHE RENO. 5.6X38X130 CHENE GRIS	5,6 x 380 x 1300	22595
Chêne clair	LOT DE 2 CONTREMARCHES 0.8X20X100 CHENE CLAIR	8 x 200 x 1000	22508
Chêne gris	LOT DE 2 CONTREMARCHES 0.8X20X100 CHENE GRIS	8 x 200 x 1000	22509
Chêne gris	CONTREMARCHE 0.8X20X130 CHENE CLAIR	8 x 200 x 1300	22511
Chêne clair	CONTREMARCHE 0.8X20X130 CHENE GRIS	8 x 200 x 1300	22510
Chêne clair	PLAQ.RACCORD AVEC DOUBLE RAINURE 0.8X35X130 CHENE CLAIR	8 x 350 x 1300	22572
Chêne gris	PLAQ.RACCORD AVEC DOUBLE RAINURE 0.8X35X130 CHENE GRIS	8 x 350 x 1300	22573
MDF brut	LOT 4 CONNECTEURS MDF BRUT 3X10X400MM	3 x 10 x 400	22574



Chêne clair



Chêne gris

 novostep



Visualisez ici  
la mise en œuvre

APRÈS



AVANT



## Mise en œuvre



1 Poncez, nettoyez, aspirez votre ancien escalier pour bien préparer la surface.



2 Prenez, marche après marche, les mesures précises de l'habillage à apposer. Utilisez pour ce faire le gabarit de traçage fourni avec votre emballage.



3 Tracez, coupez votre habillage à la scie sauteuse en prévoyant un petit joint de dilatation à l'arrière d'environ 2 mm.



4 Poncez bien les angles de votre nouvelle marche.



5 Encollez, appliquez, pressez la marche sur son emplacement.



6 Procédez de même pour la contremarche, mesurez, tracez, coupez, encollez et posez. Appliquez la même méthode de mise en œuvre pour les plaques de raccords lorsque certaines marches dépassent les dimensions de l'habillage fourni. N'oubliez pas dans ce cas d'insérer une languette de raccordement.



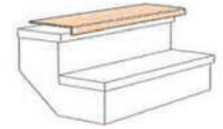
7 Répétez ces opérations pour toutes les marches, contremarches et éventuelles plaques de jonction.



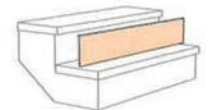
8 Après séchage, appliquez un joint de silicone uniforme sur les parties intérieures des marches et contremarches.



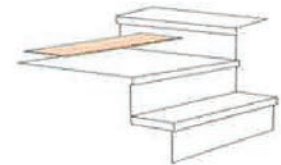
9 Finition propre, rénovation parfaite.



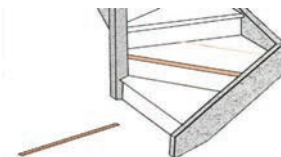
Marche



Contre marche



Plaque raccord



Languette de raccordement

# Rénovation et accessoires d'escaliers

## Main courante

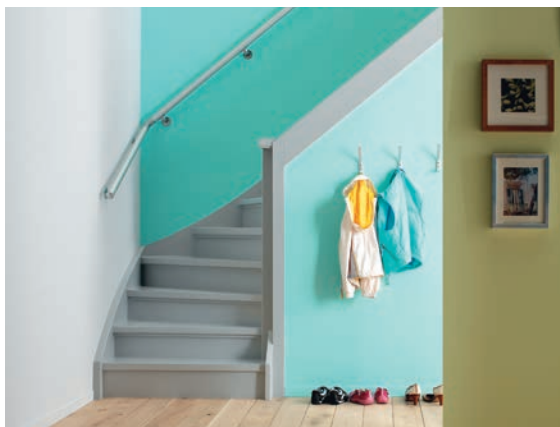
### Rampe bois

Désignation		Epaisseur / ø	Largeur / Longueur	Référence
RAMPE SAPIN ROND 45 1M	Sapin rond	ø 45	1000	22100
RAMPE SAPIN ROND 45 2M70	Sapin rond	ø 45	2700	22101
RAMPE SAPIN ROND 45 3M90	Sapin rond	ø 45	3900	22102
RAMPE SAP.CLAS 48X67/1M00	Sapin classique	48 x 67	1000	22126
RAMPE SAP.CLAS 48X67/2M70	Sapin classique	48 x 67	2700	22127
RAMPE SAPIN CLAS.48X67/3M90	Sapin classique	48 x 67	3900	22128



### Rampe métal

Désignation		Epaisseur / ø	Largeur / Longueur	Référence
RAMPE ALU ROND 45/1M00	Aluminium rond	ø 45	1000	22150
RAMPE ALU ROND 45/2M70	Aluminium rond	ø 45	2700	22151
RAMPE ALU ROND 45/3M90	Aluminium rond	ø 45	3900	22152
RAMPE INOX ROND 45 1M00	Inox rond	ø 45	1000	22159
RAMPE INOX ROND 45 2M70	Inox rond	ø 45	2700	22160
RAMPE INOX ROND 45 3M90	Inox rond	ø 45	3900	22161



## Accessoires main courante

### Supports

Désignation		Référence
BLISTER 2 SUPP.OSLO.ALU	Aluminium	22360
BLISTER 2 SUPP.HELS.ALU	Aluminium	22361
BLISTER 2 SUPP.DETR.INOX	Inox	22363
BLISTER 2 SUPP.COLC.NOIR	Noir	22382
BLISTER 2 SUPP.SHAN.ZINC	Zinc	22384
BLISTER 2 SUPP.ROTT.INOX	Inox	22386



### Embouts

Désignation		Référence
BLISTER 2 EMBO.ROND ALU	Aluminium	22390
BLISTER 2 EMBO.ROND INOX	Inox	22391



### Angle métallique

Désignation		Référence
ANGLE VARIABLE ROND INOX	Inox	22398
ANGLE VARIABLE ROND ALU	Aluminium	22399



## Le Style « Vintage » industriel

La gamme CanDo® offre des possibilités de décor et d'aménagement de type industriel, très en vogue, pratique et robuste.

CanDo® propose un concept en deux dimensions :

- Une étagère personnalisable et modulable
- Un ensemble d'éléments métalliques et de planches permettant de multiples combinaisons

## L'étagère créative

Une structure métallique de base  
+  
Des tablettes en différentes essences  
=  
Une totale liberté de création

L'ÉTAGÈRE CRÉATIVE	Désignation	Dimensions ext. cm	Référence
	Etagère industrielle CanDo®	180 x 106 x 45	59654
Tablette sapin massif	100 x 40 cm ép. 18 mm	69613	
Tablette frêne massif	100 x 40 cm ép. 18 mm	69614	
Tablette chêne massif	100 x 40 cm ép. 18 mm	69615	



## Les éléments modulables

Une série de pièces métalliques (en zing)  
assemblables en totale créativité  
pour l'intérieur et l'extérieur

+  
Des planches, lattes et lambourdes  
qui créeront les étagères et meubles

=  
Une totale modularité proposée au consommateur dans un présentoir didactique



ÉLÉMENTS MODULABLES	Désignation	Dimensions ext. mm	Référence
		Lambourde sapin naturel	30 x 62 mm Longueur 2,50 m
	Carrelet sapin naturel	30 x 30 mm Longueur 2,50 m	15703
	Planche sapin naturel	30 x 195 mm Longueur 2,50 m	15701
	Latte sapin gris	18 x 95 mm Longueur 2,50 m	15711
	Planche sapin beige	30 x 195 mm Longueur 2,50 m	15741
	Planche sapin blanc	30 x 195 mm Longueur 2,50 m	15744
	Planche sapin gris	30 x 195 mm Longueur 2,50 m	15746
	Angle à 4 entrées	Ø 27 mm	26014
	Angle à 4 entrées	Ø 42 mm	26034
	Angle à 3 entrées	Ø 27 mm	26013
	Angle à 3 entrées	Ø 42 mm	26033
	Angle à 2 entrées	Ø 27 mm	26011
	Angle à 2 entrées	Ø 42 mm	26031
	Socle	Ø 27 mm	26012
	Socle	Ø 42 mm	26032
	Support	Ø 27 mm	26015
	Support	Ø 42 mm	26035
	T	Ø 27 mm	26010
	T	Ø 42 mm	26030
	Raccord	Ø 27 mm	26017
	Raccord	Ø 42 mm	26037
	Crochet	Ø 27 mm	26016
	Crochet	Ø 42 mm	26036
	Tube	Ø 27 mm Longueur 1,00 m	26001
	Tube	Ø 27 mm Longueur 2,00 m	26002
	Tube	Ø 42 mm Longueur 1,00 m	26005
	Tube	Ø 42 mm Longueur 2,00 m	26006





## Moulures

- Pin des Landes •
- Pin traité •
- Sapin de pays •
- Sapin du Nord •
- Hêtre •
- Chêne •
- Ayous •

- MDF revêtu •
- MDF brut •
- PVC •
- Aluminium •

## PIN DES LANDES

### 1/4 Rond



### 1/2 Rond



### Corniche



### Angle



### Chambranle



### Chambranle moderne



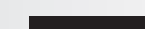
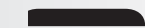
Désignation	Dimensions ext. mm	Référence
L.1/4 ROND PDL 7MM/2M4	7 x 7 x 2400	88009
L.1/4 ROND PDL 9MM/2M4	9 x 9 x 2400	88015
L.1/4 ROND PDL 11MM/2M4	11 x 11 x 2400	88016
L.1/4 ROND PDL 14MM/2M4	14 x 14 x 2400	88017
L.1/4 ROND PDL 17MM/2M4	17 x 17 x 2400	88018
L.1/4 ROND PDL 23MM/2M4	23 x 23 x 2400	88019
L.1/4 ROND PDL 28MM/2M4	28 x 28 x 2400	88020
L.1/2 ROND PDL 11MM/2M4	11 x 2400	88114
L.1/2 ROND PDL 18MM/2M4	18 x 2400	88116
CORN.MOD.AV.PDL 13/2M40	13 x 13 x 2400	88227
L.CORN.CL.PDL 17MM/2M40	17 x 17 x 2400	88221
CORN.MOD.AV.PDL 17/2M40	17 x 17 x 2400	88229
CORN.MOD.NON TR.PDL 23/2M4	23 x 23 x 2400	88214
CORN.CL.PDL 23MM 2M40	23 x 23 x 2400	88220
BA.ANGLE PDL 14MM/2M4	14 x 14 x 2400	88316
BA.ANGLE PDL 19MM/2M4	19 x 19 x 2400	88317
BA.ANGLE PDL 23MM/2M4	23 x 23 x 2400	88318
BA.ANGLE PDL 28MM/2M4	28 x 28 x 2400	88319
BA.ANGLE PDL 37MM/2M4	37 x 37 x 2400	88320
BA.ANGLE PDL 47MM/2M4	47 x 47 x 2400	88321
BA.ANGLE PDL 23X37 2M40	23 x 37 x 2400	88330
LOT 5 ANGLES 23 PDL 2M4	23 x 23 x 2400	92942
LOT 5 ANGLES 28 PDL 2M4	28 x 28 x 2400	92944
CHAMB.DOUC.PDL 9X28/2M4	9 x 28 x 2400	88410
CHAMB.DOUC.PDL 9X38/2M4	9 x 38 x 2400	88411
CHAMB.DOUC.PDL 9X48/2M4	9 x 48 x 2400	88412
CHAMB.MOD.PDL 9X48/2M4	9 x 48 x 2400	88414
CHAMB.MOD.PDL 9X28/2M4	9 x 28 x 2400	88418

## PIN DES LANDES

### Cimaise



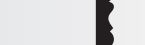
### Champlat



### Profil faïence



### Alèze

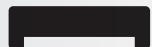


Désignation	Dimensions ext. mm	Référence
CADR.DOUC.PL 9X18/2M4	9 x 18 x 2400	88430
CADR.DOUC.PL 8X28/2M4	9 x 28 x 2400	88433
CADR.DOUC.PL 9X33/2M4	9 x 33 x 2400	88435
CADR.DOUC.PDL 13X48 2M4	13 x 48 x 2400	88443
L.CADR.BOU.PL 17X58/2M4	17 x 58 x 2400	88429
CIMAISE LAMBRI.PDL 28X38/2M4	28 x 38 x 2400	88721
CHAMP.PDL 4X13 2AR/2M40	4 x 13 x 2400	88609
CHAMP.PDL 4X18 2AR/2M40	4 x 18 x 2400	88610
CHAMP.PDL 4X24 2AR/2M40	4 x 24 x 2400	88611
CHAMP.PDL 4X27 2 BD/2M40	4 x 27 x 2400	88607
CHAMP.PDL 4X28 2AR/2M40	4 x 28 x 2400	88612
LOT 5 CHAMP 4X28 PDL 2M4	4 x 28 x 2400	92946
CHAMP.PDL 4X28 1AR/2M40	4 x 28 x 2400	88617
CHAMP.PDL 4X33 2AR/2M40	4 x 33 x 2400	88613
LOT 5 CHAMP.4X33 PDL 2M4	4 x 33 x 2400	92948
LOT 5 CHAMP 2AR 4X38 PDL 2M4	4 x 38 x 2400	92950
CHAMP.PDL 5X38 2AR/2M40	5 x 38 x 2400	88614
CHAMP.PDL 5X38 1AR/2M40	5 x 38 x 2400	88618
CHAMP.PDL 5X48 2AR/2M40	5 x 48 x 2400	88615
CHAMP.PDL 9X38 2AR/2M40	9 x 38 x 2400	88626
CHAMP.PDL 9X48 2AR/2M40	9 x 48 x 2400	88623
PROFIL FAIENCE PDL 15X28 2M4	15 x 28 x 2400	88725
ALEZE PDT.14X28 PDL 2M4	14 x 18 x 2400	88726
ALEZE PDT.MOD.23X38 PDL 2M4	23 x 38 x 2400	88731



## PIN DES LANDES

### Nez de cloison



Désignation	Dimensions ext. mm	Référence
ALEZE CLOISON 24X64/2M5	24 x 64 x 2400	88752
ALEZE CLOISON 24X74/2M5	24 x 74 x 2400	88753
ALEZE CLOISON 24X84/2M5	24 x 84 x 2400	88754

## PIN TRAITÉ

### Angle



Désignation	Dimensions ext. mm	Référence
ANGLE PIN TRAITÉ 30X30/2M4	28 x 28 x 2400	88903
ANGLE PIN TRAITÉ 40X40/2M4	38 x 38 x 2400	88905
ANGLE PIN TRAITÉ 50X50/2M4	48 x 48 x 2400	88907

### Champlat



CHAMPL.PIN TRAITÉ 6X30/2M4	5 x 28 x 2400	88923
CHAMPLAT PIN TRAITÉ 6X40/2M4	5 x 38 x 2400	88925
CHAMPL.PIN TRAITÉ 6X50/2M4	5 x 48 x 2400	88927

### 1/4 Rond



1/4 ROND PIN TRAIT.15X15/2M4	14 x 14 x 2400	88943
1/4 ROND PIN TRAIT.20X20/2M4	18 x 18 x 2400	88945
1/4 ROND PIN TRAITÉ 30X30/2M4	28 x 28 x 2400	88947



## SAPIN DE PAYS

### 1/4 Rond



Désignation	Dimensions ext. mm	Référence
1/2 ROND SAPIN 15MM/2M5	15 x 2500	91107
1/4 ROND SAPIN 7X7 /2M5	7 x 7 x 2500	91114
1/4 ROND SAPIN 9MM/2M5	9 x 9 x 2500	91116
1/4 ROND SAPIN 13MM/2M5	13 x 13 x 2500	91119
1/4 ROND SAPIN 18MM/2M5	18 x 18 x 2500	91122
1/4 ROND SAPIN 23X23 /2M5	23 x 23 x 2500	91124
10 1/4 ROND SAPIN 14X14/2M5	14 x 14 x 2500	91420
10 1/4 ROND SAPIN 18X18/2M5	18 x 18 x 2500	91425

### Angle



ANGLE SAPIN 13X13 /2M5	13 x 13 x 2500	91131
ANGLE SAPIN 18X18 /2M5	18 x 18 x 2500	91135
ANGLE SAP.AS.21X38 /2M5	21 x 35 x 2500	91136
ANGLE SAPIN 22X22 /2M5	22 x 22 x 2500	91137
ANGLE SAPIN 28X28 /2M5	28 x 28 x 2500	91139
ANGLE SAP.AS.28X47 /2M5	28 x 47 x 2500	91140
ANGLE SAPIN 33X33 /2M5	33 x 33 x 2500	91141
ANGLE SAPIN 38X38 /2M5	38 x 38 x 2500	91143
ANGLE SAPIN 47X47 /2M5	47 x 47 x 2500	91145

### Champlat



CHAMP.SA.1AR.4X24 2M5	5 x 24 x 2500	91175
CHAMP.SA.1AR.4X33/2M5	5 x 33 x 2500	91176
CHAMP.SA.1AR.4X48/2M5	5 x 48 x 2500	91177
CHAMPLAT SAPIN 2BD 4X28/2M5	5 x 28 x 2500	91190
CHAMP.SAPIN 2BD 4X38/2M5	5 x 38 x 2500	91192
CHAMP.SAPIN 2AR 4X48/2M5	5 x 48 x 2500	91194
CHAMP.SAPIN 2 AR 5.3X18/2M50	5 x 18 x 2500	91196
CHAMP.SAPIN 2 AR 5.3X23/2M50	5 x 23 x 2500	91198
CHAMP.SAPIN 2 AR 5.3X28/2M50	5 x 28 x 2500	91205
CHAMP.SAPIN 2 AR 5.3X33/2M50	5 x 33 x 2500	91206
CHAMP.SAPIN 5.3X38/2M50	5 x 38 x 2500	91207
CHAMP.SAPIN 2 CHANF 6X28/2M5	6 x 28 x 2500	91210
CHAMPLAT SAPIN FEUIL 8X28/2M5	8 x 28 x 2500	91215
CHAMPLAT SAPIN 9X38/2M50	9 x 38 x 2500	91220
CHAMPLA.SAPIN 9X48/2M50	9 x 48 x 2500	91222
10 CHAMP.SAP.2AR 4X28 2M5	5 x 28 x 2500	91445

## SAPIN DE PAYS

### Chambranle



Désignation	Dimensions ext. mm	Référence
CHAMBR.SAP.MOD.9X28/2M5	9 x 28 x 2500	91225
CHAMBR.SAP.CLAS.9X33/2M5	9 x 33 x 2500	91228
CHAMBR.SAP.CLAS.9X38/2M5	9 x 38 x 2500	91231
CHAMBR.SAP.CLAS.9X47/2M5	9 x 47 x 2500	91238
CHAMBR.SAP.CLAS.9X68/2M5	9 x 68 x 2500	91240

### Corniche



CORNIC.MOD.SAPIN 13/2M5	13 x 13 x 2500	91255
CORNIC.MOD.SAPIN 17/2M5	17 x 17 x 2500	91257
CORNIC.MOD.SAPIN 23/2M5	23 x 23 x 2500	91259
CORNIC.MOD.SAPIN 28/2M5	28 x 28 x 2500	91264
CORNIC.CL.SAP.18X18/2M5	18 x 18 x 2500	91268
CORNICHE CLASSIC SAPIN 28X28/2M5	28 x 28 x 2500	91275

### Pareclose



PARECLOSE SAPIN 8X9/2M5	8 x 9 x 2500	91315
PARECLOS.SAPIN 9X13/2M5	9 x 13 x 2500	91317
PARECLOS.SAPIN 13X28/2M5	13 x 28 x 2500	91319

### Triangle



TRIANGLE SAPIN 14X14/2M5	14 x 14 x 2500	91331
TRIANGLE SAPIN 18X18/2M5	18 x 18 x 2500	91332

### Cimaise



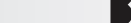
CYMAISE CLASS.SAP.9X18/2M5	9 x 18 x 2500	91350
CIMAISE CLASS.SAP.9X28/2M5	9 x 28 x 2500	91352
CIMAISE CLASS.SAP.9X33/2M5	9 x 33 x 2500	91354
CIMAISE CLAS.SAP.17X58/2M5	17 x 58 x 2500	91360
CIMAISE LAMB.SAP.28X38/2M5	28 x 38 x 2500	91365

### Nez de cloison




NEZ CLOISON SAP.21X87/2M5	24 x 87 x 2500	91370
NEZ CLOISON SAP.21X67/2M5	24 x 64 x 2500	91375


### Aleze




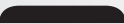



ALEZE PLAN TRA.SAP.14X28/2M5	14 x 28 x 2500	91380
ALEZE PLAN TRA.SAP.23X38/2M5	23 x 38 x 2500	91385

SAPIN DE PAYS		Désignation	Dimensions ext. mm	Référence
	Bâton rond	BAT.RD.SAP.PAYS. 9MM/2M	9 x 2000	91401
		BAT.RD.SAP.PAYS 12MM/2M	12 x 2000	91403
		BAT.RD.SAP.PAYS 14MM/2M	14 x 2000	91405
		BAT.RD.SAP.PAYS 18MM/2M	18 x 2000	91407
		BAT.RD.SAP.PAYS 23MM/2M	23 x 2000	91409
		BAT.RD.SAP.PAYS 9MM/2M5	9 x 2500	91410
		BAT.RD.SAP.PAYS 13MM/2M5	13 x 2500	91411
		BAT.RD.SAP.PAYS 18MM/2M5	18 x 2500	91412

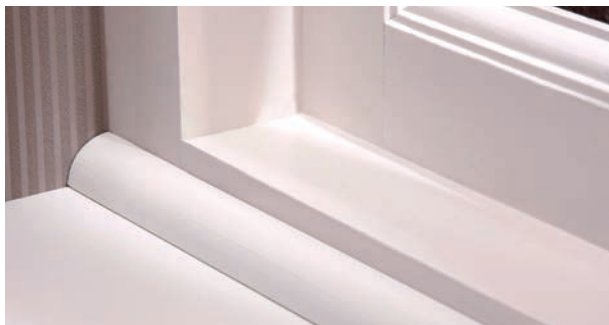
SAPIN DU NORD		Désignation	Dimensions ext. mm	Référence
	Barre à banc	BAR BANC SAP 24X29 2M40	24 x 29 x 2400	91320

HÊTRE TOURILLONS		Désignation	Dimensions ext. mm	Référence
	Tourillon cannelé	TOUR.CANN.HETRE D6 /1M	6 x 1000	02116
		TOUR.CANN.HETRE D8 /1M	8 x 1000	02117
		TOUR.CANN.HETRE D10/1M	10 x 1000	02118
		TOUR.CANN.HETRE D12/1M	12 x 1000	02119
		TOUR.CANN.HETRE D15/1M	15 x 1000	02121
		TOUR.CANN.HETRE D18/1M	18 x 1000	02123
		TOUR.LISS.HETRE D4 /1M	4 x 1000	02146
		TOUR.LISS.HETRE D5 /1M	5 x 1000	02148
		TOUR.LISS.HETRE D6 /1M	6 x 1000	02150
		TOUR.LISS.HETRE D8 /1M	8 x 1000	02152
		TOUR.LISS.HETRE D10/1M	10 x 1000	02154
		TOUR.LISS.HETRE D12/1M	12 x 1000	02156
		TOUR.LISS.HETRE D15/1M	15 x 1000	02158
		TOUR.LISS.HETRE D18/1M	18 x 1000	02160
		TOUR.LISS.HETRE D22/1M	22 x 1000	02162
		TOUR.LISS.HETRE D30/1M	30 x 1000	02163






HÊTRE AUTRES		Désignation	Dimensions ext. mm	Référence
	Crémaillère	CREMAILLERE HETRE 14X14/2M	14 x 14 x 2000	10730
		TASSEAU HETRE 14X22/2M	14 x 22 x 2000	10732
		CREMAILLERE HE.1818/2M	18 x 18 x 2000	10734
		TASSEAU HETRE 18X22/2M	18 x 22 x 2000	10733
	1/4 Rond	1/4 ROND HETRE 14MM/2M4	14 x 14 x 2400	93515
		1/4 ROND HETRE 18 2M40	18 x 18 x 2400	93136
	Alèze	ALEZE PDT.HET.14X28 2M40	14 x 28 x 2400	93137
		ALEZE PDT.HET.20X38 2M40	20 x 38 x 2400	93138
		ALEZE CL.HETR.24X88 2M40	24 x 88 x 2400	93139
	Champlat	CHAMPL.BR HETR.4X18/2M4	4 x 18 x 2400	93518
		CHAMPL.BR HETR.4X28/2M4	4 x 28 x 2400	93521
		CHAMPL.BR HETR.4X38/2M4	4 x 38 x 2400	93524
	Angle	ANGLE HETRE 14X14/2M40	14 x 14 x 2400	93542
		ANGLE HETRE 19X19/2M40	19 x 19 x 2400	93545
		ANGLE HETRE 23X23/2M40	23 x 23 x 2400	93548
		ANGLE HETRE 28X28/2M40	28 x 28 x 2400	93551


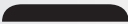
## CHÊNE

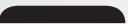


	Désignation	Dimensions ext. mm	Référence
Champlat 	CHAMPLAT CHENE 5X20 2AR/2M4	5 x 20 x 2400	1075024
	CHAMPLAT CHENE 5X30 2AR/2M4	5 x 30 x 2400	1075424
	CHAMPLAT CH.5X40 2AR/2M4	5 x 40 x 2400	1075624
Parclose 	L.PARCLOSE CH.9X12 /2M4	9 x 12 x 2400	1075824
Chambranle 	CHAMB.DOUC.CH.10X30/2M4	10 x 30 x 2400	1077224
	CHAMB.DOUC.CHENE.10X45/2M4	10 x 45 x 2400	1077424
1/4 Rond 	1/4 ROND CHENE 15/2M4	15 x 15 x 2400	1078224
	L.1/4 ROND CHENE 18/2M4	18 x 18 x 2400	1078424
Angle 	MOUL.ANGLE CHENE 19X19/2M4	19 x 19 x 2400	413524
	MOUL.ANGLE CHENE 28X28/2M4	28 x 28 x 2400	413924



## REVÊTU

	Désignation	Dimensions ext. mm	Référence
1/4 Rond 	1/4 ROND REV.14 BL.2M40	14 x 14 x 2400	08347
	1/4 ROND.REV.14 FB 2M40	14 x 14 x 2400	08349
	1/4 RD.REV.14X14 HE 2M40	14 x 14 x 2400	08353
	1/4 ROND.REV.14 CHC.2M40	14 x 14 x 2400	08355
	1/4 RD.R.BL.BRI.14 2M40	14 x 14 x 2400	08411
	1/4 RD R.NO.BRI.14 2M40	14 x 14 x 2400	08412
	1/4 RD R.BL.IV1 14 2M40	14 x 14 x 2400	08413
	1/4 RD R.BR.TA3 14 2M40	14 x 14 x 2400	08414
	1/4 RD R.GR.GA3 14 2M40	14 x 14 x 2400	08415
	1/4 RD R.GR.GA5 14 2M40	14 x 14 x 2400	08416
	Chambranle 	CHAMB.REVT.10X40 BL/2M40	10 x 40 x 2400
CHAMB.REVT.10X40 FB/2M40		10 x 40 x 2400	08555
1/4 Rond 	1/4 ROND REV.18 CC/2M40	18 x 18 x 2400	08720
	1/4 RD.REV.16X16 BL.2M40	18 x 18 x 2400	08723
	1/4 RD.REV.16X16 HE 2M40	18 x 18 x 2400	08724
	1/4 RD.REV.16X16 FB 2M40	18 x 18 x 2400	08725
	1/4 RD GRIS FONCE 8812 2600X12X12	12 x 12 x 2600	08726
	1/4 RD CHENE 5985 2600X12X12	12 x 12 x 2600	08727
	1/4 RD GRIS PERLE 8222 2600X12X12	12 x 12 x 2600	08728
	1/4 RD GRIS CHATAIGNE K040 2600X12X12	12 x 12 x 2600	08729
	1/4 RD GRIS SOURIS 5946 2600X12X12	12 x 12 x 2600	08730
Angle 	ANGLE REVETU 30 HE/2M40	30 x 30 x 2400	08629
	ANGLE REVETU 22 CC/2M40	22 x 22 x 2400	08740
	ANGLE REVETU 22 BL/2M40	22 x 22 x 2400	08743
	ANGLE REVETU 22 FB/2M40	22 x 22 x 2400	08745
	ANGLE REVETU 30 CC/2M40	30 x 30 x 2400	08750
	ANGLE REVETU 30 BL/2M40	30 x 30 x 2400	08753
	ANGLE REVETU 30 FB/2M40	30 x 30 x 2400	08754
	ANG.REV.BLC.BR.20 2M40	20 x 20 x 2400	08891
	ANG.REV.NOIR.BR.20 2M40	20 x 20 x 2400	08892
	ANG.RV.BRU.TA3 20 2M40	20 x 20 x 2400	08894
	ANG.RV.GR.GAL3 20 2M40	20 x 20 x 2400	08895
Angle pliable 	ANG.RV.GR.GAL5 20 2M40	20 x 20 x 2400	08896
	ANG.PLIA.REV.BL.23 2M40	23 x 23 x 2400	08748
	ANG.PLI.RV.F.BL.23 2M40	23 x 23 x 2400	08749

REVÊTU	Désignation	Dimensions ext. mm	Référence
Corniche 	CORNICHE REV.22X22 2M40 BLANC	23 x 23 x 2400	08823
	CORNICHE REV.22X22 F.BLC	23 x 23 x 2400	08825
Champlat 	CHAMP.RV.2A.5X22 BL/2M40	5 x 22 x 2400	08842
	CHAMP.RV.2A.5X30 FB/2M40	5 x 30 x 2400	08843
	CHAMP.RV.2A.5X30 HE/2M40	5 x 30 x 2400	08844
	CHAMP.RV.2A.5X30 CC/2M40	5 x 30 x 2400	08855
	CHAMP.RV.2A.5X30 BL/2M40	5 x 30 x 2400	08856
	CHAMP.RV.2A.5X22 FB/2M40	5 x 22 x 2400	08874
	CHAM.RV.BL.BR.4X30 2M40	4 x 30 x 2400	08879
	CHAM.R.NOIR.B.4X30 2M40	4 x 30 x 2400	08880
	CHAM.R.BR.TA3 4X30 2M40	4 x 30 x 2400	08882
	CHAM.R.GR.GA3 4X30 2M40	4 x 30 x 2400	08883
CHAM.R.GR.GA5 4X30 2M40	4 x 30 x 2400	08884	

MDF BRUT	Désignation	Dimensions ext. mm	Référence
Champlat 	CHAMP.MDF.BRUT 5X20 2M40	5 x 20 x 2400	10244
	CHAMP.MDF.BRUT 5X30 2M40	5 x 30 x 2400	10249
	CHAMP.MDF.BRUT 5X40 2M40	5 x 40 x 2400	10250
1/4 Rond 	1/4 RD.MDF.BRU.14X14 2M4	14 x 14 x 2400	10251
	1/4 RD.MDF.BRU.18X18 2M4	18 x 18 x 2400	10252
Angle 	BAG.ANG.MDF.BRU.22x22 2M4	22 x 22 x 2400	10253
	BAG.ANG.MDF.BRU.30x30 2M4	30 x 30 x 2400	10255



## AYOUS

### Champlat



Désignation	Dimensions ext. mm	Référence
CHAMPLAT AYOUS 2AR 4X16/2M4	4 x 16 x 2400	94010
CHAMPL.AYOUS 2AR 4X28/2M4	5 x 28 x 2400	94014
CHAMPL.AYOUS 2AR 4X38/2M4	5 x 38 x 2400	94018
CHAMPL.AYOUS 2AR 5X18/2M4	5 x 18 x 2400	94020
CHAMPL.AYOUS 2AR 5X24/2M4	5 x 24 x 2400	94023
CHAMPL.AYOUS 2AR 5X34/2M4	5 x 34 x 2400	94026
CHAMPL.AYOUS 2AR 5X48/2M4	5 x 48 x 2400	94028
CHAMPL.AYOUS 2AR 9X38/2M4	9 x 38 x 2400	94060
CHAMPL.AYOUS 2AR 9X48/2M4	9 x 48 x 2400	94063

### Chambranle



CHAMB.DOU.AYOUS 9X28/2M4	9 x 28 x 2400	94160
CHAMB.DOU.AYOUS 9X34/2M4	9 x 34 x 2400	94163
CHAMB.DOU.AYOUS 9X44/2M4	9 x 44 x 2400	94166
CHAMB.DOU.AYOUS 22X68/2M4	22 x 68 x 2400	94169

### 1/4 Rond



1/4 ROND AYOUS 7X7/2M4	7 x 7 x 2400	94200
1/4 ROND AYOUS 9X9/2M4	9 x 9 x 2400	94202
1/4 ROND AYOUS 11X11/2M4	11 x 11 x 2400	94204
1/4 ROND AYOUS 14X14/2M4	14 x 14 x 2400	94206
1/4 ROND AYOUS 17X17/2M4	17 x 17 x 2400	94209
1/4 ROND AYOUS 23X23/2M4	23 x 23 x 2400	94213
1/2 ROND AYOUS 9MM/2M4	9 x 2400	94310
1/2 ROND AYOUS 18MM/2M4	18 x 2400	94315

### Angle



ANGLE AYOUS 14X14/2M4	14 x 14 x 2400	94415
ANGLE AYOUS 19X19/2M4	19 x 19 x 2400	94419
ANGLE AYOUS 23X23/2M4	23 x 23 x 2400	94424
ANGLE AYOUS 28X28/2M4	28 x 28 x 2400	94428
ANGLE AYOUS 35X35/2M4	35 x 35 x 2400	94432

### Corniche



CORN.MOD.AYOUS 17X38 2M4	17 x 38 x 2400	94664
CORN.CLA.AYOUS 17X17 2M4	17 x 17 x 2400	94676
CORN.CLA.AYOUS 23X23 2M4	23 x 23 x 2400	94680
CYM.DOUC.AYOUS 12X56 2M4	12 x 56 x 2400	94684

### Parclose



PARECLOS.AYOUS 12X24 2M4	12 x 24 x 2400	94691
--------------------------	----------------	-------

## PVC

### Angle



Désignation	Dimensions ext. mm	Référence
PROF.ANG.PVC BLANC 100X100 2M60	100 x 100 x 2600	47025
PROF.ANGLE PVC BLC 60X60 2M60	60 x 60 x 2600	47026
PROF.ANGLE PVC BLANC 40X40 2M60	40 x 40 x 2600	47027
PROF.ANGLE PVC BLC 10X10 2M60	10 x 10 x 2600	47028
PROF.ANGLE PVC BLANC 15X15 2M60	15 x 15 x 2600	47029
PROF.ANGLE PVC BLANC 20X20 2M60	20 x 20 x 2600	47030
PROF.ANGLE PVC BLANC 25X25 2M60	25 x 25 x 2600	47031
PROF.ANGLE PVC BLANC 30X30 2M60	30 x 30 x 2600	47032
PROF.ANGLE PVC BLANC 35X35 2M60	35 x 35 x 2600	47033
PROF.ANGLE PVC BLANC 50X50 2M60	50 x 50 x 2600	47039
PROF.ANGLE PVC GRIS 15X15 2M60	15 x 15 x 2600	47152
PROF.ANGLE PVC GRIS 20X20 2M60	20 x 20 x 2600	47154
PROF.ANGLE PVC NOIR 15X15 2M60	15 x 15 x 2600	47350
PROF.ANGLE PVC NOIR 20X20 2M60	20 x 20 x 2600	47351

### Champlat


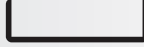




CHAMPLAT PVC BLANC 20 2M60	2 x 20 x 2600	47200
CHAMPLAT PVC BLANC 30 2M60	2 x 30 x 2600	47204
CHAMPLAT PVC BLANC 40 2M60	2 x 40 x 2600	47208
CHAMPLAT PVC BLANC 50 2M60	2 x 50 x 2600	47209
CHAMPLAT PVC BLANC 60 2M60	2 x 60 x 2600	47210
CHAMPLAT PVC BLANC 70 2M60	2 x 70 x 2600	47211
CHAMPLAT PVC GRIS 30 2M60	2 x 30 x 2600	47214
CHAMPLAT PVC NOIR 30 2M60	2 x 30 x 2600	47224

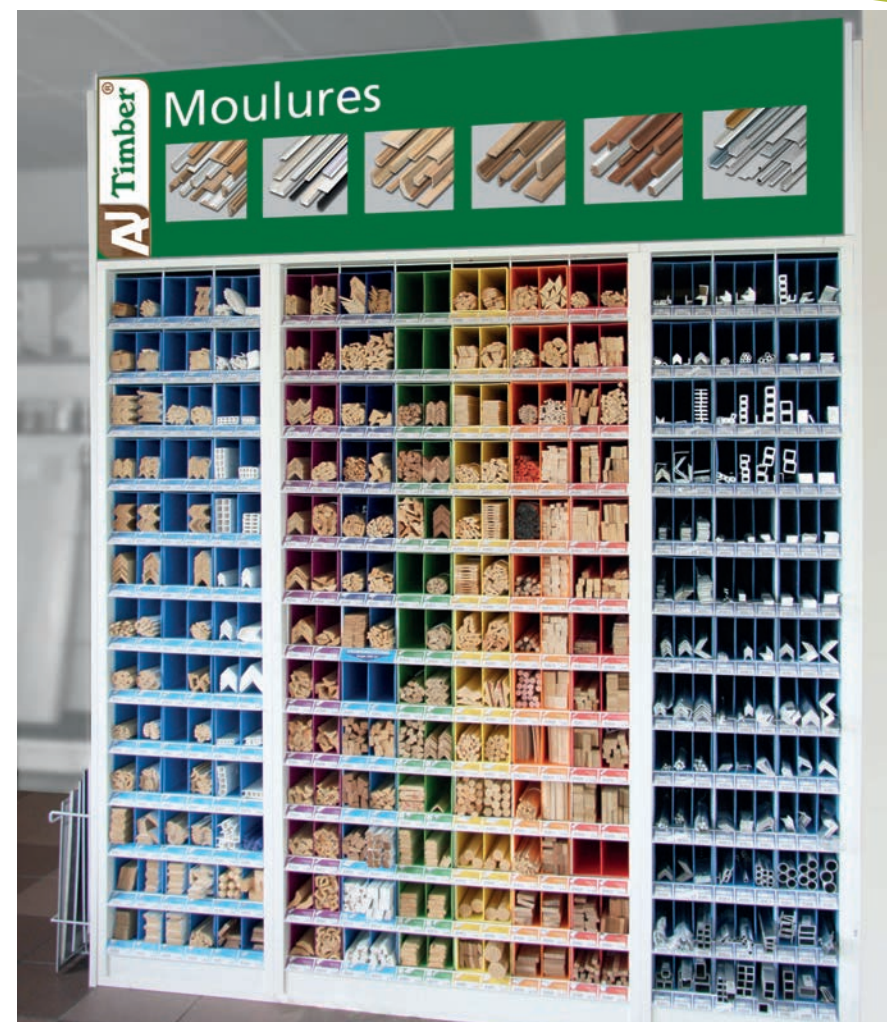
### 1/4 Rond



1/4 ROND PVC BLANC 11X11 2M60	11 x 11 x 2600	47604
1/4 ROND PVC BLANC 14X14 2M60	14 x 14 x 2600	47605
1/4 ROND PVC BLANC 18X18 2M60	18 x 18 x 2600	47607
1/4 ROND PVC GRIS 14X14 2M60	14 x 14 x 2600	47610
1/4 ROND PVC NOIR 14X14 2M60	14 x 14 x 2600	47615

	Désignation	Dimensions ext. mm	Référence
PVC Nez de cloison 	NEZ CLOIS.PVC BLANC 54X20 2M60	20 x 54 x 2600	47700
	NEZ CLOISON PVC BLANC 74X20 2M60	20 x 74 x 2600	47705
Profil U 	PROFIL U PVC BLANC 12MM 2M60	12 x 2600	47072
	PROFIL U PVC BLANC 18MM 2M60	2 x 18 x 2600	47080

	Désignation	Dimensions ext. mm	Référence
ALU Champlat 	CHAMPLAT ALU 15/2M40	2 x 15 x 2400	54100
	CHAMPLAT ALU 20/2M40	2 x 20 x 2400	54101
	CHAMPLAT ALU 25/2M40	2 x 25 x 2400	54102
	CHAMPLAT ALU 30/2M40	2 x 30 x 2400	54103
	CHAMPLAT ALU 40/2M40	2 x 40 x 2400	54104
Angle 	ANGLE ALU 10X10X2M40	10 x 10 x 2400	54105
	ANGLE ALU 20X20X2M40	20 x 20 x 2400	54106
	ANGLE ALU 30X30X2M40	30 x 30 x 2400	54107
	ANGLE ALU 40X40X2M40	40 x 40 x 2400	54108









## Plinthes

- Pin des Landes •
- Sapin de pays sans nœuds •
- Sapin du Nord •
- Chêne sans nœuds •
- Ayous •
- PVC •
- Aluminium •
- MDF •
- MDF prépeint •
- MDF revêtu carré •
- MDF revêtu arrondi •
- Surplinthes •

# Plinthes

## PIN DES LANDES



Désignation	Dimensions ext. mm	Référence
PLINT.PDL PN 9X68 BR 2M	9 x 68 x 2000	88513
PLINT.PDL 9X95 BR 2M	9 x 95 x 2000	88514
PLINT.STYL P/N 9X108 2M	9 x 108 x 2000	88515
PLINT.PDL SN AR 9X68 2M4	9 x 68 x 2400	88508
PLINT.PDL SN AR 9X95 2M4	9 x 95 x 2400	88509
PLINT.PDL SN 9X68 BR 2M	9 x 68 x 2000	88510
PLINT.PDL SN 9X95 BR 2M	9 x 95 x 2000	88511
PLINT.PDL.PN 10X110 BR 2M	10 x 110 x 2000	88516
PLINT.STYL.S/N 9X108 2M	9 x 108 x 2000	88518
SABOT PLINT.PL 17X55/2M4	17 x 55 x 2400	88745

## SAPIN DE PAYS SANS NŒUDS



Désignation	Dimensions ext. mm	Référence
PLINT.SAP:SN AR 9X47 2M5	9 x 47 x 2500	88530
PLINT.SAP:SN AR 9X68 2M5	9 x 68 x 2500	88532
PLINT.SAP:SN AR 9X95 2M5	9 x 95 x 2500	88534
PLINT.SAP:SN AR 12X68 2M5	12 x 68 x 2500	88536
PLIN.SAP:SN MOUL.12X120 2M5	12 x 120 x 2500	88538
PLINT.SAP:SN AR 12X140 2M5	12 x 140 x 2500	88540



## SAPIN DU NORD FILMÉ BORD ROND



Désignation	Dimensions ext. mm	Référence
PLINT.SAP:BLC.BORD ROND 9X68 2M05	9 x 68 x 2050	88520
PLINT.SAP:BLC.BORD ROND 9X95 2M05	9 x 95 x 2050	88522
LOT 5 PLINTHES SAP BORD ROND 9X68 2M05	9 x 68 x 2050	88528
LOT 5 PLINTHES SAP BORD ROND 9X95 2M05	9 x 95 x 2050	88529
LOT 5 PLINTHES SAP:PN BD 9X68 2M05	9 x 68 x 2050	88570
LOT 5 PLINTHES SAP:PN BD 9X95 2M05	9 x 95 x 2050	88575
LOT 5 PLINTHES SAP:PN B.D 9X110 2M05	9 x 110 x 2050	88580
LOT 5 PLINTHES SAP:BORD ROND 9X110 2M05	9 x 110 x 2050	88590
2 SAB.PLINT.SAP:17X54/8CM	17 x 54 x 80	91500

## CHÊNE SANS NŒUDS



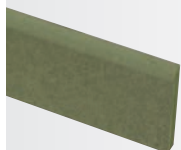
Désignation	Dimensions ext. mm	Référence
PLINTE CHENE SANS NOEUD 10X70/2M40	10 x 70 x 2400	18303
PLINTE CHENE SANS NOEUD 10X100/2M40	10 x 100 x 2400	18308

## AYOUS ARRONDI



Désignation	Dimensions ext. mm	Référence
PLINT.AYOUS AR 9X67 2M4	9 x 67 x 2400	94512
PLINT.AYOUS AR 9X95 2M4	9 x 95 x 2400	94515
PLINT.AYOUS AR 12X68 2M4	12 x 68 x 2400	94522
PLINT.AYOUS AR 12X140 2M4	12 x 140 x 2400	94525

## MDF



Désignation	Dimensions ext. mm	Référence
PLI.MDF.BRUT 10X35X2M2	9 x 35 x 2200	18264
PLI.MDF.BRUT 10X50X2M2	9 x 50 x 2200	18266
PLI.MDF.BRUT 13X50X2M2	13 x 50 x 2200	18268
PLI.AR.MDF.BRUT.9X68 2M20	9 x 68 x 2200	18255
PLI.MDF.BRUT 12X70X2M20	12 x 70 x 2200	18270
PLI.AR.MDF.BRUT.14X80 2M20	14 x 80 x 2200	18259
PLI.AR.MDF.BRUT.9X96 2M20	9 x 96 x 2200	18256
PLI.AR.MDF.BRUT.12X120 2M20	12 x 120 x 2200	18258
PL.MDF.B.16X150X2M2	16 x 150 x 2200	18272
PLI.MCL.MDF.BRUT DOUC 16X150X2M2	16 x 150 x 2200	18274
PLI.MDF.B.19X200X2M2	19 x 200 x 2200	18276
LOT 5 PLI.MDF.BRUT. 8X58X2M40	8 x 58 x 2400	18257
5 PLI.MDF.BRUT 9X57X2M	9 x 57 x 2000	18261
LOT 5 PLI.MDF.BRUT. 9X68X2M	9 x 68 x 2000	18260
5 PLI.MDF.BRUT 10X95X2M	9 x 96 x 2000	18262
PLI. MDF PREPEINT BLANC AR 10X70X2400	10 x 70 x 2400	18252
PLI.MDF PREPEINT BLANC AR 14X80X2400	14 x 80 x 2400	18254
PLI.MDF PREPEINT BLANC AR 10X100X2400	10 x 100 x 2400	18253
LOT 5 PLI. MDF PREPEINT BLANC AR	9 x 68 x 2000	18251
PL.REV.MDF.HYD.10X70X2M	9 x 70 x 2000	18280
PLI.REV.MDF.HYD.14X80X2M	14 x 80 x 2000	18284
PL.REV.MDF.HYD.10X100X2M	10 x 100 x 2000	18282



## Revêtu

### CARRÉ

Désignation	Dimensions ext. mm	Référence
PLINTHE CAR.R.BL.10X70 2M20	10 x 70 x 2200	65502
PLINTHE CAR.R.BL.12X70 2M20	12 x 70 x 2200	65503
PLINTHE CA.R.BL.10X100 2M20	10 x 100 x 2200	65504
PLINTHE CA.R.BL.12X120 2M20	12 x 120 x 2200	65505
PLINTHE CA.R.BL.16X150 2M20	16 x 150 x 2200	65506
PLINTHE CA.RV.BL.10X70 2M20	10 x 70 x 2200	65526
PLINTHE CAR.NOIR BR.10X70 2M20	10 x 70 x 2200	65528
PLINTHE CA.GR.G3 10X70 2M20	10 x 70 x 2200	65534
PLINTHE CA.GR.G5 10X70 2M20	10 x 70 x 2200	65536




### ARRONDI

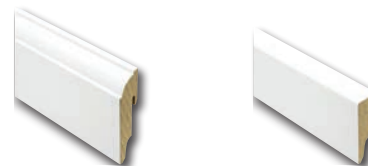
Désignation	Dimensions ext. mm	Référence
PLINTHE AR.RV.BL.10X35 2M20	10 x 35 x 2200	65508
PLINTHE AR.RV.BL.10X50 2M20	10 x 50 x 2200	65509
PLINTHE AR.RV.BL.13X50 2M20	13 x 50 x 2200	65510
PLINTHE AR.RV.BL.10X70 2M20	10 x 70 x 2200	65511
PLINTHE AR.RV.BL.12X70 2M20	12 x 70 x 2200	65512
PLINTHE AR.RV.BL.14X80 2M20	14 x 80 x 2200	65513
PL.AR.R.BL.10X100 2M20	10 x 100 x 2200	65514
PLINTHE.AR.R.BL.12X120 2M20	12 x 120 x 2200	65515
PLINTHE.AR.R.BL.16X150 2M20	16 x 150 x 2200	65516
5PL.AR.RV.9X68 BLC 2M00	10 x 70 x 2000	65500
5 PLINTHES AR.RV.BLC 9X95 2M00	10 x 100 x 2000	65501
5 PLINTHE RV.F.BL.9X68 2M00	10 x 70 x 2000	65518
LOT 5 PLINTHE RV.F.BL.9X95 2M00	10 x 100 x 2000	65519
PL.ARR.BL.B.10X70 2M20	10 x 70 x 2200	65527
PLINTHE AR.BL.I1 10X70 2M20	10 x 70 x 2200	65531
LOT 5 PLINTHE REV.HE.9X68 2M00	10 x 70 x 2000	65520
LOT 5 PLINTHES REV.CH.9X68 2M00	10 x 70 x 2000	65522
LOT 5 PLINTHES REV.CH.9X95 2M00	10 x 100 x 2000	65523
5 PLINTHE RV.BETON 9X68 2M00	10 x 70 x 2000	65525
PLINTHE AR.NOI.B.10X70 2M20	10 x 70 x 2200	65529
PLINTHE AR.BR.T3 10X70 2M20	10 x 70 x 2200	65533
PLINTHE AR.GR.G3 10X70 2M20	10 x 70 x 2200	65535
PLINTHE AR.GR.G5 10X70 2M20	10 x 70 x 2200	65537
PLINTHE AR.GR.D5 10X70 2M20	10 x 70 x 2200	65539
PLI. 10X68.REV.FR.BL.2M20	10 x 70 x 2200	65553
PLINTHE 10X96.REV.FR.BL.2M20	10 x 100 x 2200	65554
PLI. 10X68.REV.HET.2M20	10 x 70 x 2200	65555
PLINT.10x68.REV.CH.C.2M20	10 x 70 x 2200	65557
PLINTHE 10X96.REV.CH.C.2M20	10 x 96 x 2200	65558



SURPLINTHES	Désignation	Dimensions ext. mm	Référence
	SURPLINT.REV.BL.19X110X2M40	19 x 110 x 2200	65204



CANDO®	Désignation	Dimensions ext. mm	Référence
	PLINTE STYLE BL.19X120/2M40	19 x 120 x 2400	65069
	BL.2 ANGLES EXT.P/PLINT	25 x 25 x 123	65099

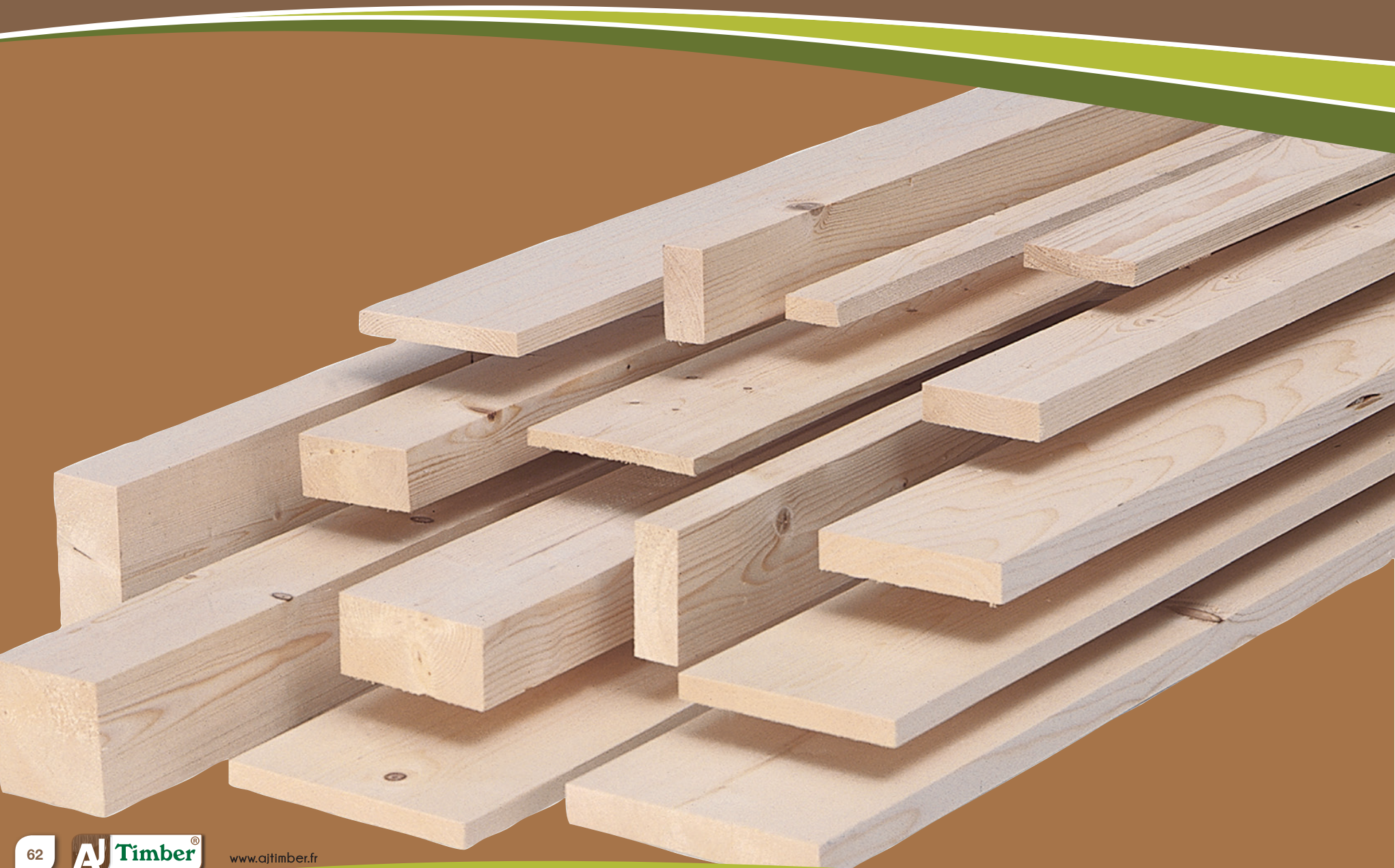


PVC	Désignation	Dimensions ext. mm	Référence
	PLINTE PVC BLANC 15X60 2M50	15 x 60 x 2500	65745
	PLINTE PVC GRIS 15X60 2M50	15 x 60 x 2500	65755
	PLINTE PVC NOIR 15X60 2M50	15 x 60 x 2500	65765



ALU	Désignation	Dimensions ext. mm	Référence
	PLINTE ALU 15X60 2M5	15 x 60 x 2500	54500
	PLINTE ALU 17X80 2M5	17 x 80 x 2500	54510
	PLINTE INOX 15X60 2M5	15 x 60 x 2500	54700







## Tasseaux

- Sapin du Nord raboté •
- Sapin du Nord raboté traité •
- Sapin du Nord brut •
- Sapin du Nord (Lames à volets) •
- Sapin de pays raboté •
- Sapin gamme Cando •
- Pin des Landes brut •

- Pin des Landes raboté •
- Chêne raboté •
- Hêtre raboté •
- MDF •
- Samba raboté •
- Balsa raboté •

## SAPIN DU NORD RABOTÉ



Désignation	Dimensions ext. mm	Référence
TAS.RAB.SAPIN 18X21 /2M40	18 x 21 x 2400	1122824
TAS.RAB.SAP.18X18 2M40	18 x 18 x 2400	1130024
TAS.RAB.SAP.18X27 2M40	18 x 27 x 2400	1130124
TAS.RAB.SAP.18X34 2M40	18 x 34 x 2400	1130224
TAS.RAB.SAP.21X21 2M40	21 x 21 x 2400	1130324
TAS.RAB.SAP.21X27 2M40	21 x 27 x 2400	1130424
TAS.RAB.SAP. 21X34X2M40	21 x 34 x 2400	1130524
TAS.RAB.SAP.21X57 2M40	21 x 57 x 2400	1130624
TAS.RAB.SAP.21X70 2M40	21 x 70 x 2400	1130724
TAS.RAB.SAP.27X27 2M40	27 x 27 x 2400	1130824
TAS.RAB.SAP.27X44 2M40	27 x 44 x 2400	1130924
TAS.RAB.SAP.27X70 2M40	27 x 70 x 2400	1131024
TAS.RAB.SAP.18X44 2M40	18 x 44 x 2400	1140224
TAS.RAB.SAP.18X56 2M40	18 x 56 x 2400	1140424
TAS.RAB.SAP.18X67 2M40	18 x 67 x 2400	1140624
TAS.RAB.SAP.21X44 2M40	21 x 44 x 2400	1140824
TAS.RAB.SAP.27X34 2M40	27 x 34 x 2400	1141824
TAS.RAB.SAP.27X56 2M40	27 x 56 x 2400	1142024
TAS.RAB.SAP.34X34 2M40	34 x 34 x 2400	1230024
TAS.RAB.SAP.34X44 2M40	34 x 44 x 2400	1230124
TAS.RAB.SAP.34X57 2M40	34 x 57 x 2400	1230224
TAS.RAB.SAP.34X70 2M40	34 x 70 x 2400	1230324
TAS.RAB.SAP.34X95 2M40	34 x 95 x 2400	1230424
TAS.RAB.SAP.44X44 2M40	44 x 44 x 2400	1230524
TAS.RAB.SAP.44X57 2M40	44 x 57 x 2400	1230624
TAS.RAB.SAP.44X67 2M40	44 x 67 x 2400	1230724
TAS.RAB.SAP.44X95 2M40	44 x 95 x 2400	1230824
TAS.RAB.SAP.57X57 2M40	57 x 57 x 2400	1230924
TAS.SAP.57X68 2M40	57 x 68 x 2400	1143024
TAS.RAB.SAP.67X67 2M40	67 x 67 x 2400	1231024
TAS.RAB.SAP.90X90 2M40	90 x 90 x 2400	1200724

## SAPIN DU NORD RABOTÉ



Désignation	Dimensions ext. mm	Référence
LOT 3 PLA.RAB.SA.18X96 1M80	20 x 100 x 1800	30129
10 TAS.RAB.SAP.18X18 2M40	17 x 17 x 2400	30130
6TAS.RAB.SAP.18X34 2M40	18 x 34 x 2400	30131
6TAS.RAB.SAP.21X21 2M40	21 x 21 x 2400	30132
6TAS.RAB.SAP.21X27 2M40	21 x 27 x 2400	30133
6TAS.RAB.SAP.21X34 2M40	21 x 34 x 2400	30134

## SAPIN DU NORD RABOTÉ



Désignation	Dimensions ext. mm	Référence
LOT 6 TAS.RAB.SAP.27X27 2M40	27 x 27 x 2400	30135
6TAS.RAB.SAP.27X44 2M40	27 x 44 x 2400	30136
LOT 4 TAS.RAB.SAP.44X44 2M40	44 x 44 x 2400	30137
6TAS.RAB.SAP.34X34 2M40	34 x 34 x 2400	30138
4TAS.RAB.SAP.34X44 2M40	34 x 44 x 2400	30139
TAS.RAB.SAP. 44X44.2M70	44 x 44 x 2700	31001
TAS.RAB.SAP.44X67.2M70	44 x 67 x 2700	31003
TAS.RAB.SAP.57X57.2M70	57 x 57 x 2700	31005
TAS.RAB.SAP.67X67.2M70	67 x 67 x 2700	31006
TAS.LAM.C.SA.44X44 2M70	44 x 44 x 2700	32109

## SAPIN DU NORD RABOTÉ TRAITÉ



Désignation	Dimensions ext. mm	Référence
TAS.TRAI.SAP.RAB.27X27/2M4	27 x 27 x 2400	19201
TAS.TRAI.SAP.RAB.32X32/2M4	32 x 32 x 2400	19203
TAS.TRAI.SAP.RAB.44X44/2M4	44 x 44 x 2400	19205
TAS.TRAI.SAP.RAB.34X62/2M4	34 x 62 x 2400	19207
TAS.TRAI.SAP.RAB.59X70/2M4	59 x 70 x 2400	19209
TAS.TRAI.SAP.RAB.18X96/2M4	18 x 96 x 2400	19210
TAS.TRA.SAP.RAB.18X146/2M4	18 x 146 x 2400	19211
TAS.TRA.SAP.RAB.27X195/2M4	27 x 195 x 2400	19213
TAS.TRAI.SAP.RAB.44X145/2M4	44 x 145 x 2400	19215
LOT 6 TAS.TRAI.SAP.RAB.27X27/2M4	27 x 27 x 2400	19217
6 TAS.TRAI.SAP.RAB.34X34/2M4	34 x 34 x 2400	19219

## SAPIN DU NORD PRÉPEINT BLANC



Désignation	Dimensions ext. mm	Référence
TAS.SAPS.N.PRÉPEINT BLANC 13X27MM 2M40	13 x 27 x 2400	15813
TAS.SAPS.N.PRÉPEINT BLANC 21X21MM 2M40	21 x 21 x 2400	15814
TAS.SAPS.N.PRÉPEINT BLANC 21X27MM 2M40	21 x 27 x 2400	15815
TAS.SAPS.N.PRÉPEINT BLANC 27X27MM 2M40	27 x 27 x 2400	15816
TAS.SAPS.N.PRÉPEINT BLANC 34X34MM 2M40	34 x 34 x 2400	15817

## SAPIN DU NORD PLANCHE RABOTÉE

Désignation	Dimensions ext. mm	Référence
PLA.RAB.SAP.18X117 2M40	18 x 117 x 2400	1141224
PLA.RAB.SAP.18X96 2M40	18 x 96 x 2400	1153424
PLA.RAB.SAP.18X146 2M40	18 x 146 x 2400	1153524
PLA.RAB.SAP.18X196 2M40	18 x 196 x 2400	1153624
PLA.RAB.SAP.28X96 2M40	27 x 100 x 2400	1233424
PLA.RAB.SAP.28X146 2M40	27 x 150 x 2400	1233524
PLA.RAB.SAP.28X200 2M40	27 x 200 x 2400	1233624



## SAPIN DU NORD BRUT



Désignation	Dimensions ext. mm	Référence
LOT DE 6 TASSEaux BRUTS SDN 13X40 2M20	13 x 40 x 2200	41539
TAS.BR.SAP.75X75 2M40	75 x 75 x 2400	41540
TAS.BR.SAP.100X100 2M40	100 x 100 x 2400	41541
4TAS.BR.SAP.38X63 2M40	38 x 63 x 2400	41542
10 TAS.BRUT.SAP.13X25 2M00	13 x 27 x 2000	41543
LOT 6 TAS.BR.SAP.25X25 2M00	25 x 25 x 2000	41544
6 TAS.BRUT.SAP.25X38 2M00	25 x 38 x 2000	41545
6TAS.BR.SAP.32X32 2M00	32 x 32 x 2000	41546
6 TAS.BR.SAP.32X50 2M00	32 x 50 x 2000	41547
4TAS.BR.SAP.38X38 2M00	38 x 38 x 2000	41548
LOT DE 10 TASSEaux BRUTS SDN 13X27 2M20	13 x 27 x 2200	41549
TAS.BRUT.SAP.63X75 2M40	63 x 75 x 2400	41558
TAS.BRUT.SAP.13X38 2M40	13 x 38 x 2400	41682
TAS.BRUT.SAP.22X48 2M40	22 x 48 x 2400	41686
TAS.BRUT.SAP.32X38 2M40	32 x 38 x 2400	41696
TAS.SAP.BRUT.32X48 2M40	32 x 48 x 2400	41698
TAS.SAP.BRUT.32X63 2M40	32 x 63 x 2400	41700
TAS.BRUT.SAP.38X63 2M40	38 x 63 x 2400	41702
TAS.BRUT.SAP.48X48 2M40	48 x 48 x 2400	41704
6 TAS.BR.SAP.13X38 2M40	13 x 38 x 2400	41950
6 TAS.BR.SAP.19X32 2M40	19 x 32 x 2400	41951
6 TAS.BR.SAP.25X25 2M40	25 x 25 x 2400	41952
LOT 6 TAS.BR.SAP.25X38 2M40	25 x 38 x 2400	41953
6 TAS.BR.SAP.32X32 2M40	32 x 32 x 2400	41954
6 TAS.BR.SAP.32X50 2M40	32 x 50 x 2400	41955
PLASAP:BRUT AUTOCLAVE 18X200 2M40	18 x 200 x 2400	1153724

## SAPIN DU NORD LAMES À VOLETS



Désignation	Dimensions ext. mm	Référence
LAM.VOLET S.BL.22X90/2M4	22 x 90 x 2400	10751
L.BAR.ECHARPE 22X70 2M4	22 x 70 x 2400	10752
L.BAR.ECHARPE 28X70 2M4	28 x 70 x 2400	10753
L.BATTEMENT 22X50 /2M40t	22 x 50 x 2400	10754
LAME VOLET SAP.BL. 26X90/2M4	28 x 90 x 2400	10750
LOT 4LAM/VOLET 26X90/2M4	28 x 90 x 2400	10760
LOT 5 LAM/VOLET 22X90/2M4	22 x 90 x 2400	10761

## SAPIN DE PAYS RABOTÉ



Désignation	Dimensions ext. mm	Référence
TAS.SAPIN PAYS 4X9/2M5	4 x 9 x 2500	91601
TAS.SAPIN PAYS 4X13/2M5	4 x 13 x 2500	91602
TAS.SAPIN PAYS 4X18/2M5	4 x 18 x 2500	91603
TAS.SAPIN PAYS 4X23/2M5	4 x 23 x 2500	91604
TAS.SAPIN PAYS 4X33/2M5	4 x 33 x 2500	91605
TAS.SAPIN 9X9/2M5	9 x 9 x 2500	91606
TAS.SAPIN 9X13/2M5	9 x 13 x 2500	91607
TAS.SAPIN 9X18/2M5	9 x 18 x 2500	91608
TAS.SAPIN 9X23/2M5	9 x 23 x 2500	91609
TAS.SAPIN 9X28/2M5	9 x 28 x 2500	91610
TAS.SAPIN 9X70/2M50	9 x 70 x 2500	91611
TAS.SAPIN PAYS 9X97/2M5	9 x 97 x 2500	91612
TAS.SAPIN 13X13/2M5	13 x 13 x 2500	91613
TAS.SAPIN PAYS 13X18/2M5	13 x 18 x 2500	91614
TAS.SAPIN 13X23/2M5	13 x 23 x 2500	91615
TAS.RAB.SAPIN 13X28/2M5	13 x 28 x 2500	91616
TAS.SAPIN PAYS 13X38/2M5	13 x 38 x 2500	91617
TAS.SAPIN PAYS 13X70/2M5	13 x 70 x 2500	91618
TAS.SAPIN PAYS 13X97/2M5	13 x 97 x 2500	91619
TAS.SAPIN 17X17/2M5	17 x 17 x 2500	91620
TAS.SAPIN 17X23/2M5	17 x 23 x 2500	91621
TAS.SAPIN 17X28/2M5	17 x 28 x 2500	91622
TAS.SAPIN PAYS 17X33/2M5	17 x 33 x 2500	91623
TAS.SAPIN PAYS 17X38/2M5	17 x 38 x 2500	91624
TAS.SAPIN 21X21/2M5	21 x 21 x 2500	91625
TAS.SAPIN 21X28/2M5	21 x 28 x 2500	91626
TAS.SAPIN 21X38/2M5	21 x 38 x 2500	91627
TAS.SAPIN 21X57/2M5	21 x 57 x 2500	91628
TAS.SAPIN PAYS 27X27/2M5	27 x 27 x 2500	91629
TAS.SAPIN PAYS 34X34/2M5	34 x 34 x 2500	91630
TAS.SAPIN PAYS 47X47/2M5	47 x 47 x 2500	91631
PLAN.SAPIN PAYS 20X90/2M5	20 x 90 x 2500	91701
PLAN.SAPIN PAYS 20X150/2M5	20 x 150 x 2500	91702
PLAN.SAPIN PAYS 20X200/2M5	20 x 200 x 2500	91703

## SAPIN DE PAYS RABOTÉ



Désignation	Dimensions ext. mm	Référence
TAS.SAPIN PAYS 9X9/2M	9 x 9 x 2000	91012
TAS.SAPIN PAYS 9X13/2M	9 x 13 x 2000	91013
TAS.SAPIN PAYS 9X18/2M	9 x 18 x 2000	91015
TAS.SAPIN 9X23/2M	9 x 23 x 2000	91016
TAS.SAPIN 9X27/2M	9 x 27 x 2000	91017
TAS.SAPIN 9X38/2M	9 x 38 x 2000	91021
TAS.SAPIN 9X48/2M	9 x 48 x 2000	91024
TAS.SAPIN 9X58/2M	9 x 58 x 2000	91026
TAS.SAPIN PAYS 13X13/2M	13 x 13 x 2000	91028
TAS.SAPIN PAYS 13X18/2M	13 x 18 x 2000	91033
TAS.SAPIN 13X23/2M	13 x 23 x 2000	91034
TAS.SAPIN 13X27/2M	13 x 27 x 2000	91036
TAS.SAPIN PAYS 13X38/2M	13 x 38 x 2000	91039
TAS.SAPIN PAYS 13X48/2M	13 x 48 x 2000	91040
TAS.SAPIN 13X58/2M	13 x 58 x 2000	91041
TAS.SAPIN PAYS 17X17/2M	17 x 17 x 2000	91043
TAS.SAPIN PAYS 17X23/2M	17 x 23 x 2000	91045
TAS.SAPIN PAYS 17X27/2M	17 x 27 x 2000	91049
TAS.SAPIN PAYS 17X38/2M	17 x 38 x 2000	91052
TAS.SAPIN PAYS 17X48/2M	17 x 48 x 2000	91053
TAS.SAPIN PAYS 17X58/2M	17 x 58 x 2000	91054
TAS.SAPIN PAYS 22X22/2M	22 x 22 x 2000	91055
TAS.SAPIN PAYS 22X27/2M	22 x 27 x 2000	91056
TAS.SAPIN PAYS 22X38/2M	22 x 38 x 2000	91057
TAS.SAPIN PAYS 27X27/2M	27 x 27 x 2000	91058
TAS.SAPIN PAYS 22X48/2M	22 x 48 x 2000	91059
TAS.SAPIN PAYS 22X58/2M	22 x 58 x 2000	91060
TAS.SAPIN PAYS 27X38/2M	27 x 38 x 2000	91062
TAS.SAPIN PAYS 27X48/2M	27 x 48 x 2000	91063
TAS.SAPIN PAYS 4X4/2M5	4 x 4 x 2500	91600

## SAPIN GAMME CANDO



Désignation	Dimensions ext. mm	Référence
PLANCHE SAPIN NATUREL CANDO 30X195X2500	30 x 195 x 2500	15701
LAMBOURDE SAPIN NATUREL CANDO 30X62X2500	30 x 62 x 2500	15702
CARRELET SAPIN NATUREL CANDO 30X30X2500	30 x 30 x 2500	15703
PLANCHE SAPIN BLANC CANDO 30X195X2500	30 x 195 x 2500	15744
PLANCHE SAPIN GRIS CANDO 30X195X2500	30 x 195 x 2500	15746

## PIN DES LANDES BRUT



Désignation	Dimensions ext. mm	Référence
LOT 9 TASSEaux PDL 19X19 2M40	19 x 19 x 2400	32096
LOT 9 TASSEaux PDL 26X26 2M40	26 x 26 x 2400	32098
LOT 9 TASSEaux PDL 32X31 2M40	32 x 31 x 2400	32099
PLANC.PIN BRUT 27X80/2M	27 x 80 x 2000	41520
PLANC.PIN BRUT 27X110/2M	27 x 110 x 2000	41522
PLANC.PIN BRUT 27X150/2M	27 x 150 x 2000	41524
PLANC.PIN BRUT 27X200/2M	27 x 200 x 2000	41526

## PIN DES LANDES RABOTÉ



Désignation	Dimensions ext. mm	Référence
TAS.LAM.C.PDL.27X27 2M70	27 x 27 x 2700	32100
TAS.LAM.C.PDL.27X44 2M70	27 x 44 x 2700	32101
TAS.LAM.C.PDL.27X70 2M70	27 x 70 x 2700	32103
TAS.LAM.C.PDL.34X44 2M70	34 x 44 x 2700	32105
TAS.PIN PREP. 13X13/2M	13 x 13 x 2000	15801
TAS.PIN PREP. 13X27/2M	13 x 27 x 2000	15803
TAS.PIN PREP. 21X21/2M	21 x 21 x 2000	15805
TAS.PIN PREP. 21X27/2M	21 x 27 x 2000	15807
TAS.PIN PREP. 27X27/2M	27 x 27 x 2000	15809
TAS.PIN PREP. 34X34/2M	34 x 34 x 2000	15811

## CHÈNE RABOTÉ



Désignation	Dimensions ext. mm	Référence
TASSEAU CHEN.10X10/2M40	10 x 10 x 2400	14601
TASSEAU CHEN.10X20/2M40	10 x 20 x 2400	14602
TASSEAU CHENE 10X30/2M40	10 x 38 x 2400	14603
TASSEAU CHENE 20X20/2M40	20 x 20 x 2400	14612
TASSEAU CHENE.20X30/2M40	20 x 30 x 2400	14613
TASSEAU CHENE.20X40/2M40	20 x 40 x 2400	14614

## CHÈNE RABOTÉ



Désignation	Dimensions ext. mm	Référence
TASSEAU CHEN.24X24/2M40	24 x 24 x 2400	14615
TASSEAU CHEN.30X30/2M40	30 x 30 x 2400	14616
PLANCHE CHENE 20X100X2400	20 x 100 x 2400	14625
PLANCH.CHENE 20X160X2400	20 x 160 x 2400	14627
PLANCHE RAB CHENE 20X200X2400	20 x 200 x 2400	14629

## HÊTRE RABOTÉ



Désignation	Dimensions ext. mm	Référence
TASSEAU HETRE 9X9/2M4	9 x 9 x 2400	93009
TASSEAU HETRE 9X18/2M4	9 x 18 x 2400	93018
TASSEAU HETRE 9X28/2M4	9 x 28 x 2400	93028
TASSEAU HETRE 13X13/2M4	13 x 13 x 2400	93113
TASSEAU HETRE 13X18/2M4	13 x 18 x 2400	93118
TASSEAU HETRE 13X28/2M4	13 x 28 x 2400	93128
TASSEAU HETRE 13X33/2M4	13 x 33 x 2400	93133
TASSEAU HETRE 22X22/2M4	22 x 22 x 2400	93322
TASSEAU HETRE 28X28/2M4	28 x 28 x 2400	93428

## MDF BRUT



Désignation	Dimensions ext. mm	Référence
TASSEAU MDF-B.10X10/2M4	10 x 10 x 2400	16010
TASSEAU MDF-B.10X30/2M4	10 x 30 x 2400	16030
TASSEAU MDF-B.14X30/2M4	14 x 30 x 2400	16130
TASSEAU MDF-B.16X16/2M4	16 x 16 x 2400	16216
TASSEAU MDF-B.22X22/2M4	22 x 22 x 2400	16322
TASSEAU MDF-B.28X28/2M4	28 x 28 x 2400	16428

## SAMBA RABOTÉ



Désignation	Dimensions ext. mm	Référence
TASSEAU SAMBA 4X9 2M40	4 x 9 x 2400	90103
TASSEAU SAMBA 4X13 2M40	4 x 13 x 2400	90105
TASSEAU SAMBA 4X18 2M40	4 x 18 x 2400	90108
TASSEAU SAMBA 4X23 2M40	4 x 23 x 2400	90111
TASSEAU SAMBA 4X28 2M40	4 x 28 x 2400	90114
TASSEAU SAMBA 4X33 2M40	4 x 33 x 2400	90117
TASSEAU SAMBA 9X9 2M40	9 x 9 x 2400	90119
TASSEAU SAMBA 9X18 2M40	9 x 18 x 2400	90124
TASSEAU SAMBA 9X28 2M40	9 x 28 x 2400	90130

## SAMBA RABOTÉ



Désignation	Dimensions ext. mm	Référence
TASSEAU SAMBA 9X33 2M40	9 x 33 x 2400	90133
TASSEAU SAMBA 13X13 2M4	13 x 13 x 2400	90141
TASSEAU SAMBA 13X18 2M4	13 x 18 x 2400	90144
TASSEAU SAMBA 13X28 2M4	13 x 28 x 2400	90149
TASSEAU SAMBA 13X33 2M4	13 x 33 x 2400	90152
TASSEAU SAMBA 17X17 2M4	17 x 17 x 2400	90162
TASSEAU SAMBA 17X28 2M4	17 x 28 x 2400	90168
TASSEAU SAMBA 17X33 2M4	17 x 33 x 2400	90171
TASSEAU SAMBA 22X22 2M4	22 x 22 x 2400	90173
TASSEAU SAMBA 22X28 2M4	22 x 28 x 2400	90176
TASSEAU SAMBA 28X28 2M4	28 x 28 x 2400	90182
TASSEAU SAMBA 34X34 2M4	34 x 34 x 2400	90193

## BALSA RABOTÉ



Désignation	Dimensions ext. mm	Référence
TAS.BALSA 1X100mm/1M	1 x 100 x 1000	14801
TAS.BALSA 2X100mm/1M	2 x 100 x 1000	14802
TAS.BALSA 3X100mm/1M	3 x 100 x 1000	14803
TAS.BALSA 5X5mm/1M	5 x 5 x 1000	14811
TAS.BALSA 5X8mm/1M	5 x 8 x 1000	14812
TAS.BALSA 5X15mm/1M	5 x 15 x 1000	14815
TAS.BALSA 5X20mm/1M	5 x 20 x 1000	14816
TAS.BALSA 5X100mm/1M	5 x 100 x 1000	14819
TAS.BALSA 6X100mm/1M	6 x 100 x 1000	14829
TAS.BALSA 8X8mm/1M	8 x 8 x 1000	14832
TAS.BALSA 10X10mm/1M	10 x 10 x 1000	14843
TAS.BALSA 10X20mm/1M	10 x 20 x 1000	14846
TAS.BALSA 10X100mm/1M	10 x 100 x 1000	14849
TAS.BALSA 15X15mm/1M	15 x 15 x 1000	14855
TAS.BALSA 15X100mm/1M	15 x 100 x 1000	14859
TAS.BALSA 20X100mm/1M	20 x 100 x 1000	14869
TAS.BALSA 30X30mm/1M	30 x 30 x 1000	14877
TAS.BALSA 30X50mm/1M	30 x 50 x 1000	14878
TAS.BALSA 40X40mm/1M	40 x 40 x 1000	14887





**AJ Timber** peut fournir avec ses gammes des systèmes de présentation et d'information spécifiques, pour aider le point de vente à mettre en valeur les produits, et améliorer leurs identifications ainsi que leurs rotations.

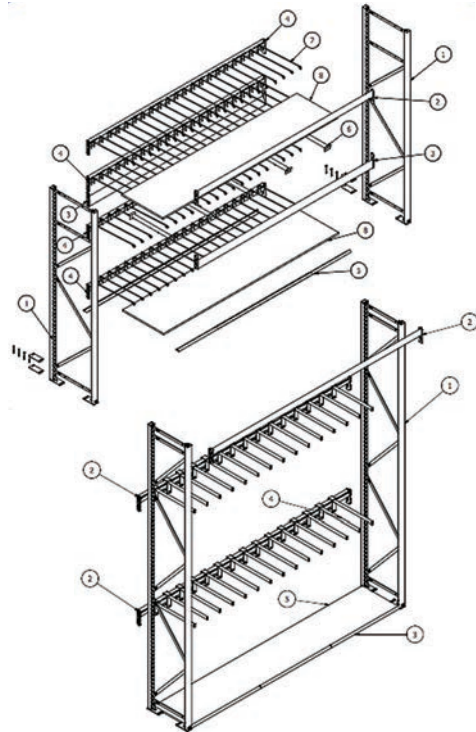
## Merchandising

- Mobiliers, présentoirs, racks
- Frontons horizontaux
- Balisages verticaux
- Etiquetage
- Documentations



## Merchandising

- Mobilier, présentoirs, racks
- Frontons horizontaux
- Balisages verticaux
- Etiquetage
- Documentations



## PRÉDÉCOUPE

Désignation	Référence
FRONTON PRÉDÉCOUPE L 2,70 M	78 400



## TABLETTES ET PLATEAUX DE TABLES

Désignation	Référence
FRONTON TABLETTES L 2,70 M	78 020

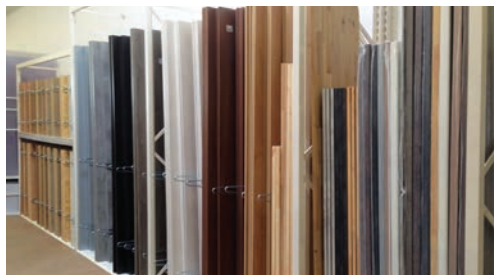


## PLANS DE TRAVAIL

Désignation	Référence
FRONTONS PLANS DE TRAVAIL L 2,70 M	78 023

## PANNEAUX PLEIN FORMAT

Rack vertical adapté à vos besoins de stockage.



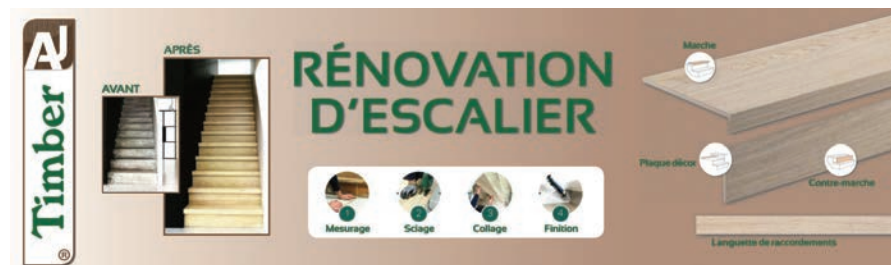
## PORTES COULISSANTES



Désignation	Référence
PRÉSENTOIR STOREMAX	79 148
FRONTON STOREMAX EN L 1,00 M	79 289
FRONTON STOREMAX EN L 2,00 M	79 290
PANNEAU NUANCIER DÉCOR STOREMAX R60	79 198
STICKER STOREMAX	79 187
SUPPORT DOCUMENT A5 STOREMAX	00 338
JEU DE 50 LEAFLETS A5 STOREMAX	01 283

« Boutique-Présentoir » complète avec les panneaux et tous les accessoires.

## Le Style « Vintage » industriel



## RÉNOVATION D'ESCALIER

Présentoir adapté.  
Avec panneaux de présentation et documentation informative.  
Lien YouTube avec vidéo de mise en œuvre.

Désignation	Référence
FRONTON RÉNOVATION D'ESCALIERS L 2,00 M	78 019
FLYERS RÉNOVATION D'ESCALIERS	501 594





## MOULURES

Box à moulures pour **stockage horizontal**, décliné en 0,50 m ou 1 m de largeur selon la gamme suivie.

Désignation	Référence
BOX À MOULURES EN 0,50 M DE LARGE	78 034
BOX À MOULURES EN 1,00 M DE LARGE	78 035
SÉPARATEUR BOX À MOULURES (PERMET DE DIVISER UNE CASE EN DEUX)	78 134

## TASSEAUX, MOULURES et PLINTHES

Stockage **traditionnel à la verticale** avec frontons de repérage et rail porte-étiquettes avec jeu complet d'étiquettes informatives.

Désignation	Référence
FRONTON TASSEAUX L 2,70 M	78 021
FRONTON MOULURES L 2,70 M	78 100
FRONTON PLINTHES L 2,70 M	78 200



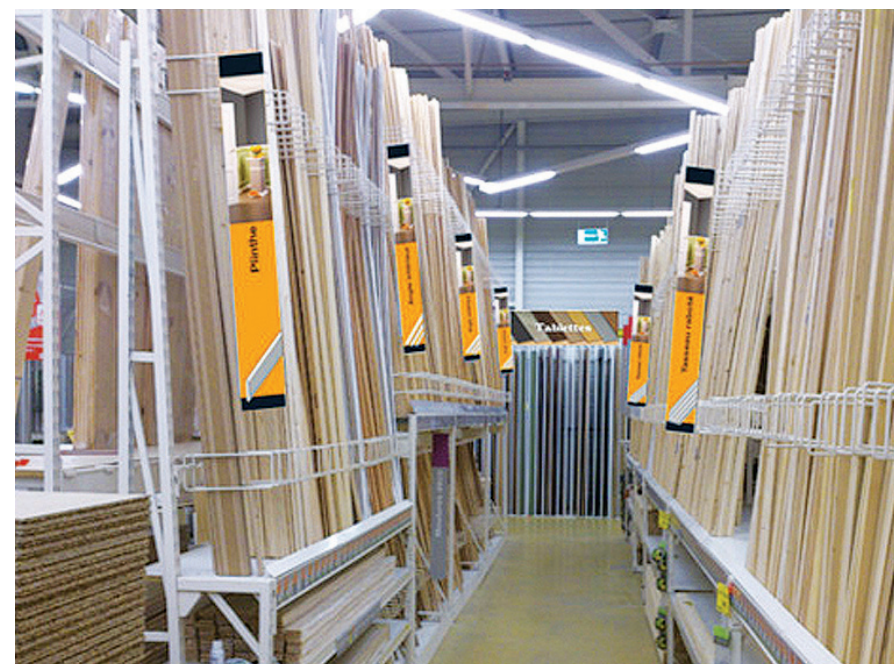




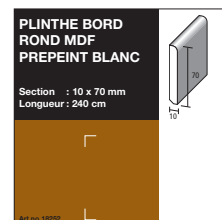
## SÉPARATEURS VERTICAUX

Balissage par sous-familles pour guider le consommateur vers le bon produit.  
Panonceaux recto verso, avec œillets d'accrochage.

Désignation	Référence
SÉPARATEUR PLANCHE	78 530
SÉPARATEUR ANGLE INTÉRIEUR	78 590
SÉPARATEUR ANGLE EXTÉRIEUR	78 591
SÉPARATEUR LAME À VOLET	78 592
SÉPARATEUR MOULURE DÉCORATIVE	78 593
SÉPARATEUR TASSEAU BRUT	78 594
SÉPARATEUR TASSEAU RABOTÉ	78 595
SÉPARATEUR PLINTHE	78 596



RAIL PORTE-ÉTIQUETTES et JEU COMPLET D'ÉTIQUETTES d'identification des produits.



ÉTIQUETTES DE RAYON

## TOURILLONS

Désignation	Référence
BOX PRÉSENTOIR TOURILLONS	00404



## BALSA

Désignation	Référence
PRÉSENTOIR BALSA I. 750 x p. 400 x h. 900 mm	78 843
FRONTON BALSA	78 269





Bois et dérivés



AJ Timber

Rue du buisson Rondeau - 91650 Breuillet  
Tél. : +33(0)1 69 94 15 15  
Fax : +33(0)1 6994 90 91  
email : commercial@ajtimber.fr

